



*Freisicht-Seitenschieber
T 151 P2
Freisicht-Seitenschieber
integriert
Freisicht-Mehrfach-
Seitenschieber
T 252 / T 253 / T 253-3*



Freisicht-Seitenschieber T 151 P2

- schnelle und einfache Montage
- SOFTSTOP-Endlagendämpfung
- Freisicht über und durch den Gabelträger
- geringes Gewicht
- günstiges Vorbaumaß
- beidseitig gleiche Schiebekraft
- Schutz der Kolbenstangen
- SMOOTHROLL-Rollenführung
- keine Begrenzung der Gabellänge

Verwendungszweck

Auch für den geübtesten Staplerfahrer ist es zuweilen zeitraubend, das Transportgut quer zur Fahrtrichtung des Staplers millimetergenau abzusetzen. Der Seitenschieber ermöglicht ihm dies problemlos. Der Seitenschieber ist somit ein Anbaugerät am Gabelstapler, das die Effizienz des Fahrzeuges erhöht und den Fahrer eindeutig entlastet, seiner vorzeitigen Ermüdung vorbeugt.

Vorzüge der KAUP-Freisicht-Seitenschieber:

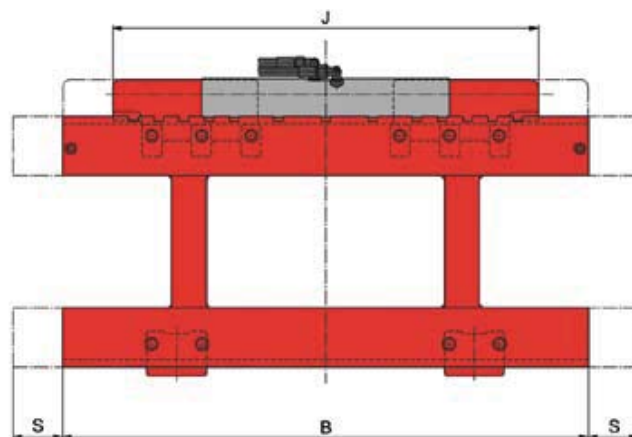
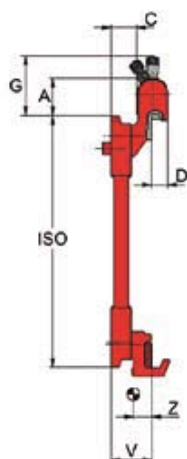
- Sie bestehen aus nur wenigen Bauteilen, sind daher wenig störanfällig und erfordern nur geringe Ersatzteilhaltung.
- Alle KAUP-Freisicht-Seitenschieber T 151 P2 sind mit einer SOFTSTOP-Endlagendämpfung ausgestattet, die auf den letzten rund 15 mm Verschiebeweg die Verschiebegeschwindigkeit automatisch drosselt. Ein erheblicher Gewinn an Standsicherheit bei Stapelarbeiten in großen Hubhöhen.

- Computeroptimierte Bauweise mit großem Sichtfenster gewährleistet hervorragende Sicht auf die Gabelspitzen und die Last. Unfällen mit Staplern wegen mangelnder Sicht wird somit vorgebeugt (»Anfahren von Personen« ist die häufigste Unfallursache mit Gabelstaplern.)
- Gabelträgerbreiten und -form entsprechen dem jeweiligen Staplerfabrikat, so daß deren serienmäßige Lastschutzzitter verwendet werden können. Bei Bedarf können Sie auch auf Lastschutzzitter aus dem KAUP-Programm zurückgreifen.
- Ein geringes Eigengewicht und ein günstiges Vorbaumaß vermindern die Tragfähigkeit des Gabelstaplers nur wenig (s. Tabelle).
- Die untere Abstützung über SMOOTHROLL-Nadellagerrollen vermindert Reibungsverluste und spart Energie (wichtig vor allem bei Elektrostaplern). Gute Gleitfähigkeit auf der Führungsschiene durch Verwendung problemlos zu wechselnder Kunststoffschalen.
- Einfache und schnelle Montage: Die Führungsschiene wird auf die Oberseite des Gabelträgers gelegt und rastet in die Mittelarretierung nach DIN 15 173 ein. Der Seitenschieber hängt auf dieser Führungsschiene und wird durch Anschrauben der unteren Pratzten (von der Vorderseite möglich) gesichert.
- Service-freundlich: Die Nadellagerrollen sind in die unteren Pratzten integriert und können nach Lösen der Schrauben leicht ausgewechselt werden (DBPA 27 16 668). Die beiden Plungerzylinder sind nach Abnehmen des Schutzes von oben gut zugänglich, bzw. können durch Lösen von 3 Schrauben einzeln gewechselt werden.



Bei den unteren Pratzten der P 2 Seitenschieber handelt es sich um eine robuste Sphärolgußkonstruktion. Die Pratzten werden nach dem Auflegen des Seitenschiebers auf den Gabelträger von vorne angeschraubt. Bei den Seitenschiebern bis 3000 kg Tragfähigkeit ist die untere Abstützung am Gabelträger durch je eine nadelgelagerte Stützrolle in den Pratzten links und rechts gewährleistet. Die gleichen, leicht balligen Stützrollen finden auch Verwendung bei den Pratzten mit Tandemrolle, die bei allen Seitenschiebern zwischen 3500 und 8000 kg Tragfähigkeit eingesetzt werden. Die unteren Pratzten wie die Seitenschiebergehäuse sind auch Bestandteil jedes weiteren KAUP-Gerätes mit separatem Seitenschub (z. B. Klammern).

Auch der 10 T 151 Seitenschieber stützt sich unten über mehrere Rollen am Gabelträger ab. Die Konstruktion weicht jedoch von der P 2 Version ab.



- schnelle Montage, Endlagendämpfung, **(SOFTSTOP System)**, Freisichtbauweise, z.B. LSP bis 1.800 mm, untere Pratzten mit Nadellagerrollen, **(SMOOTHROLL System)**

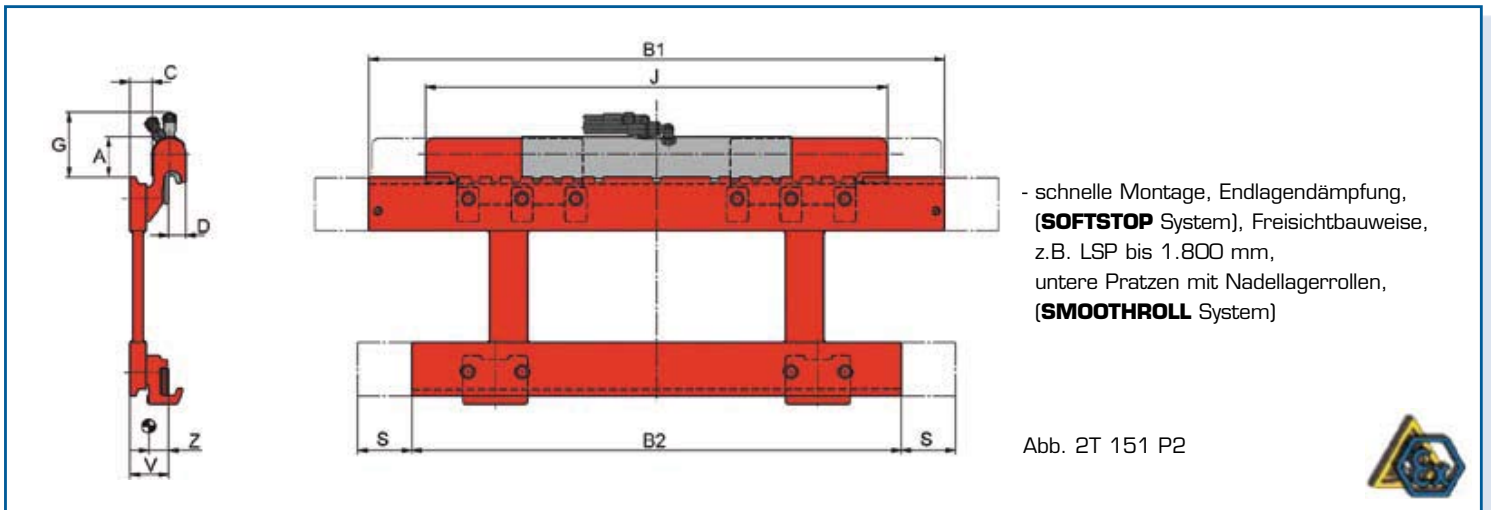


Seitenschieber Hochleistungs-Modell T151P2 - 1 Hydraulikfunktion

Modell	Trfk. kg/mm	A mm	B mm	C mm	D mm	S mm	G mm	J mm	ISO Kl.	V mm	ESP Z mm	Gewicht kg
2 T 151 P2	2.500/600	76	890	44	32	100	116	858	2	72	37	70
		76	920	44	32	100	116	858	2	72	37	72
		76	980	44	32	100	116	858	2	72	38	74
		76	1.000	44	32	100	116	858	2	72	39	75
		76	1.020	44	32	100	116	858	2	72	39	76
		76	1.040	44	32	100	116	858	2	72	39	77
		76	1.050	44	32	100	116	858	2	72	39	77
		76	1.080	44	32	100	116	858	2	72	39	79
		76	1.100	44	32	100	116	858	2	72	40	80
		76	1.150	44	32	100	116	858	2	72	43	97
		76	1.200	44	32	100	116	858	2	72	43	100
		76	1.300	54	32	100	116	858	2	82	44	105
		76	1.410	54	32	100	116	858	2	82	50	133
		76	1.470	54	32	100	116	858	2	82	51	137
		76	1.510	54	32	100	116	858	2	82	52	140
		76	1.600	54	32	100	116	858	2	82	52	146
76	1.700	64	32	100	116	858	2	92	59	182		
76	1.800	64	32	100	116	858	2	92	59	190		
3 T 151 P2*	3.000/500	76	1.020	54	34	100	116	858	3	82	45	106
		76	1.070	54	34	100	116	858	3	82	45	110
		76	1.100	54	34	100	116	858	3	82	46	112
		76	1.150	54	34	100	116	858	3	82	46	115
		76	1.200	54	34	100	116	858	3	82	47	119
		76	1.300	54	34	100	116	858	3	82	48	132
		76	1.510	64	34	100	116	858	3	92	56	191
76	1.600	64	34	100	116	858	3	92	57	207		
4 T 151 P2	5.000/500	85	1.100	50	40	100	125	1.040	3	82	41	136
		85	1.150	50	40	100	125	1.040	3	82	41	139
		85	1.200	50	40	100	125	1.040	3	82	42	143
		85	1.300	50	40	100	125	1.040	3	82	44	156
		85	1.350	50	40	100	125	1.040	3	82	44	165
		85	1.510	60	40	100	125	1.040	3	92	53	223
		85	1.600	60	40	100	125	1.040	3	92	54	231
		85	1.800	60	40	100	125	1.040	3	92	55	248
85	2.000	60	40	100	125	1.040	3	92	56	256		
5 T 151 P2	5.000/600	80	1.200	60	53	100	125	1.040	4	92	51	210
		80	1.220	60	53	100	125	1.040	4	92	51	212
		80	1.400	60	53	100	125	1.040	4	92	53	231
		80	1.500	60	53	100	125	1.040	4	92	54	242
		80	1.800	70	53	100	125	1.040	4	102	63	334
80	2.200	70	53	100	125	1.040	4	102	63	360		
6 T 151 P2	8.000/600	112	1.400	50	53	160	212	1.392	4	92	42	295
		112	1.800	60	53	160	212	1.392	4	102	53	397
		112	2.180	60	53	160	212	1.392	4	102	55	446
		112	2.260	70	53	160	212	1.392	4	112	61	516
10 T 151	8.000/900	112	1.800	54	53	160	45	1.510	4	106	46	405
		112	2.000	54	53	160	45	1.510	4	106	46	435
		112	2.260	54	53	160	45	1.510	4	106	46	475
		112	2.400	54	53	160	45	1.510	4	106	46	496

Vorzugsbaureihen
Lastschutzzitter T179

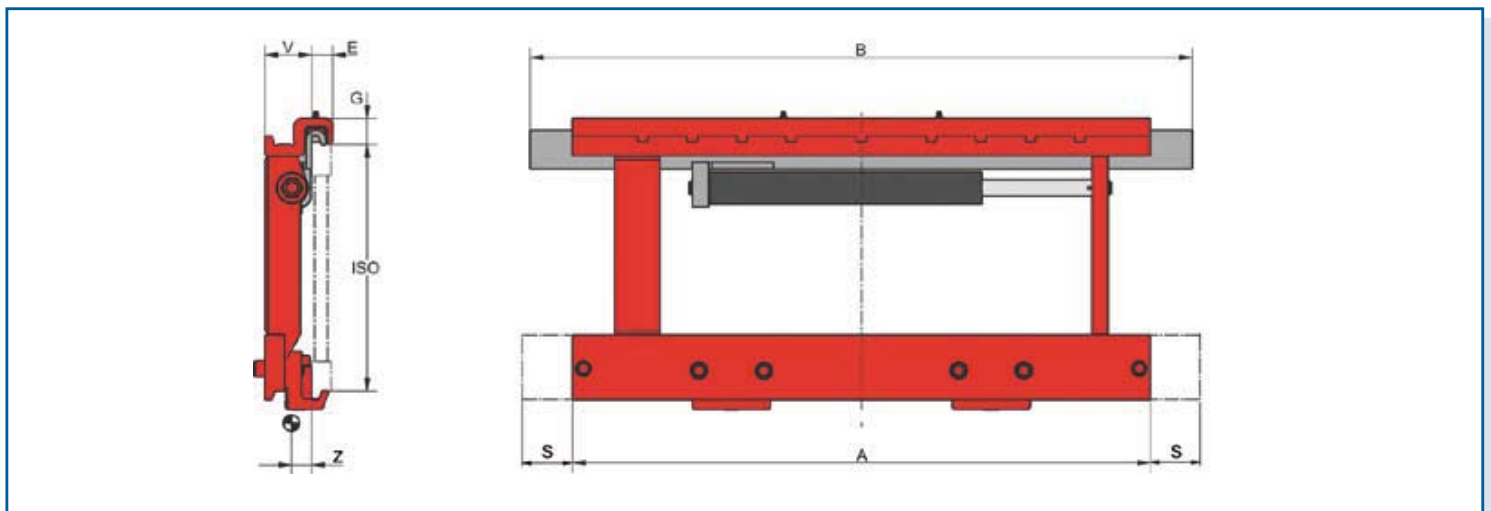
*Ausschließlich für Gabelstapler mit 3.000 kg Tragfähigkeit bei 500 mm LSP.



Seitenschieber für Schubmaststapler 2T151P2 / P4 - 1 Hydraulikfunktion

Modell	Trfk. kg	B1 mm	B2 mm	C mm	S mm	J mm	ISO Kl.	V mm	ESP Z mm	Gewicht kg
2 T 151 P2	2.500/600	890	680	44	100	858	2	72	36	66
		680	680	44	100	858	2	72	36	56
2 T 151 P4	2.500/500	900	720	33	75	---	2	55	24	45
		822	720	33	50	---	2	55	24	44

Lastschutzgitter T179

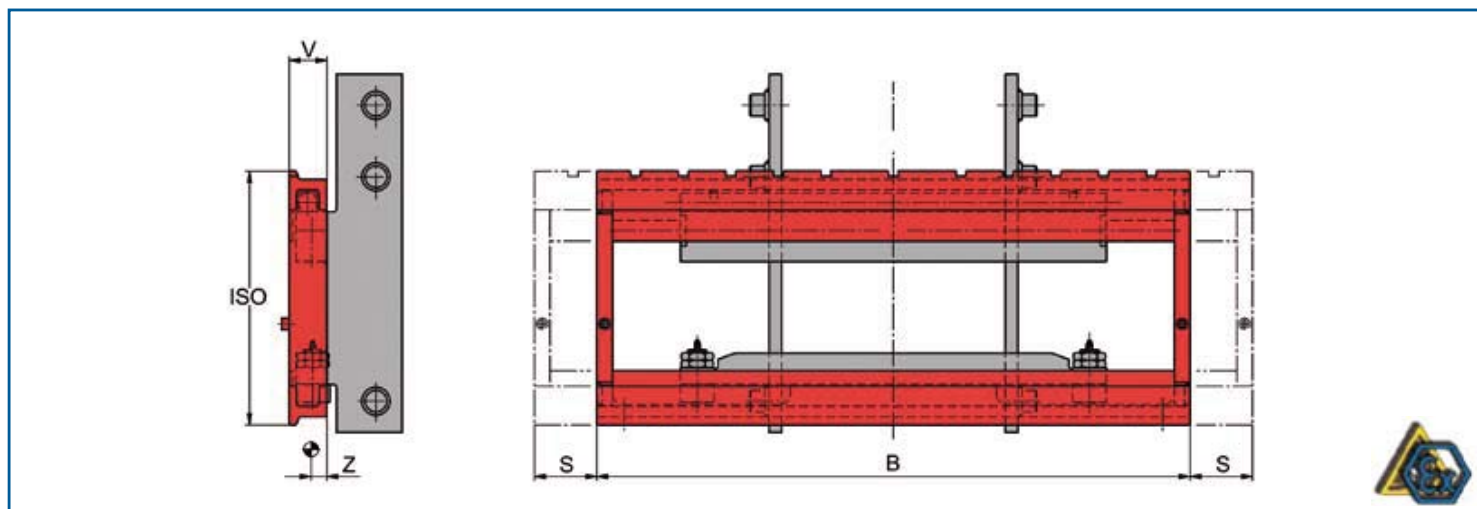


Seitenschieber mit vergrößertem Seitenschub T151P-C

Containerseitenschieber – 1 Hydraulikfunktion

Modell	Trfk. kg	A mm	S mm ¹⁾	B mm	E mm	G mm	ISO Kl.	V mm	ESP Z mm	Gewicht kg
2 T 151 P4-C	2.500/500	780	160	800	33	33	2	55	21	55
2 T 151 P-C	2.500/500	780	225	1.020	33	40	2	72	34	57
		1.060	225	1.020	33	40	2	72	35	68
		1.150	225	1.020	33	40	2	72	35	73
4 T 151 P-C	5.000/500	780	250	1.100	40	49	3	82	36	90
		1.200	250	1.100	40	49	3	82	38	117
		1.600	250	1.100	40	49	3	82	40	143
6 T 151 P-C	8.000/600	1.860	250	1.100	50	66	4	107	56	310

¹⁾ Andere Werte für den Seitenschub „S“ auf Anfrage.
Lastschutzgitter T179



Seitenschieber integriert T151I - 1 Hydraulikfunktion

Modell	Trfk. kg	B mm	S mm	ISO Kl.	V mm	ESP ¹⁾ Z mm	Gewicht ¹⁾ kg
1,5 T 151 I	1.750/500	1.040	100	2	61	36	92
2,5 T 151 I	2.500/500	1.150	100	2	70	36	102
3 T 151 I	3.000/500	1.150	100	3	75	35	130
3,5 T 151 I	3.500/500	1.150	100	3	85	43	135
4,5 T 151 I	4.500/500	1.350	100	3	85	44	200
4,8 T 151 I	5.000/500	1.350	100	3	90	43	220
6 T 151 I	6.000/600	1.550	140	4	95	47	280
		1.650				47	298
		1.850				47	312
8 T 151 I	8.000/600	1.860	140	4	120	60	473
		2.260				62	556
10 T 151 I	8.000/900	1.860	160	4	130	66	625
		2.260				67	715
		2.400				67	735
12 T 151 I ²⁾	12.000/600	2.600	150	--	215	165	2.650
16 T 151 I ²⁾	16.000/600	2.800	150	--	215	175	2.780

Höhere Tragfähigkeiten und andere Baubreiten auf Anfrage

1) Eigenschwerpunkts- & Gewichtsangaben ohne Berücksichtigung der Stegbleche.

2) inklusive Gabeln 180 x 80 x 1.200mm bzw. 180 x 90 x 1.200mm.

Zur Ermittlung der Resttragfähigkeit ist die Differenz zwischen dem Maß „V“ und dem entsprechenden Abstand des Seriengabelträgers zu berücksichtigen.

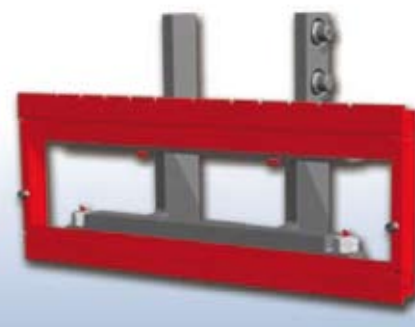
Lastschutzgitter T179



T151 P4



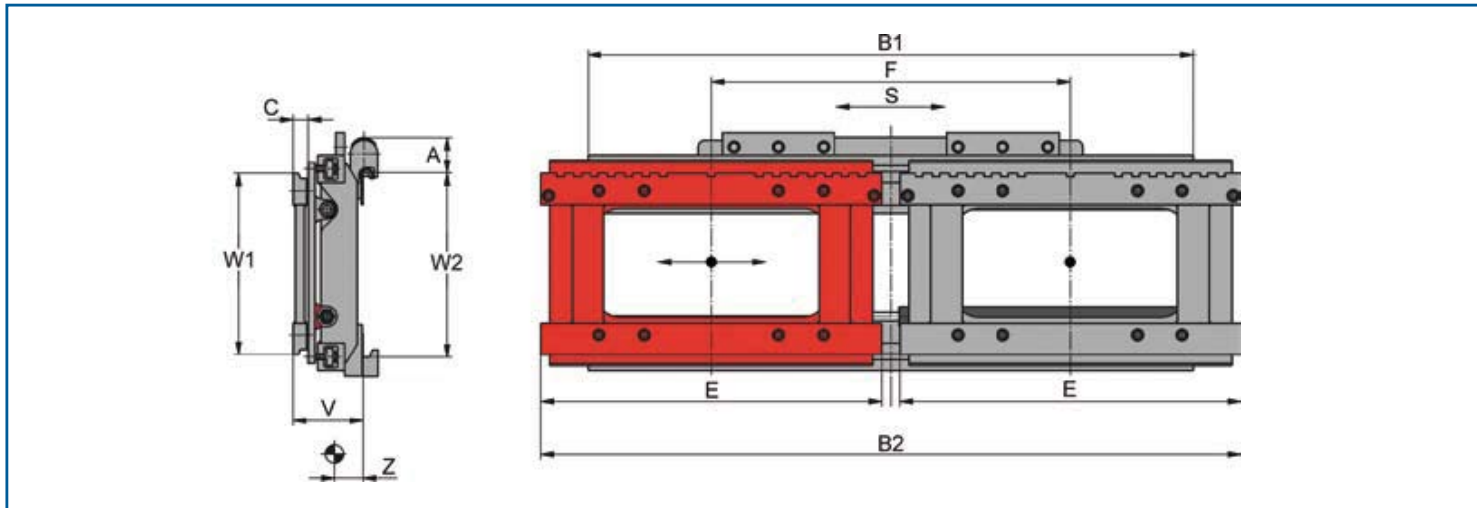
T151 P2



T151 I

Mehrfachseitenschieber

gestatten je nach Ausführung die Aufnahme von zwei, drei, vier oder fünf Transporteinheiten. Damit wird der Einsatz des Gabelstaplers erheblich rationalisiert. KAUP-Mehrfachseitenschieber haben einen Grund-Seitenschub, mit dem das gesamte Gerät unter Last seitlich verschoben werden kann. Die zwei, drei, vier oder fünf zusätzlichen Gabelträger sind entweder alle oder teilweise gegeneinander hydraulisch verschiebbar. Sie ermöglichen somit ein Zusammen- oder Auseinanderfahren der Last. Der Mehrfachseitenschieber sollte nur da verwendet werden, wo immer die gleiche Anzahl an Transporteinheiten aufzunehmen ist, da sonst die Last stark außermittig wäre und Schäden am Hubmast zwangsläufig auftreten würden.



Doppelseitenschieber T252 - 2 Hydraulikfunktionen

Modell	Trfk. je Gabelpaar kg/mm	Anschluss		A mm	Baubreite		C mm	E mm	Verstellbereich		V mm	ESP Z mm	Gewicht kg
		W1	W2		B1 mm	B2 mm			F mm	S mm			
2 T 252-L	1.250/ 600	ISO 2	ISO 2	75	1.350	1.520	35	720	800-1.000	± 100	157	83	250
2 T 252-Q	1.250/ 600	ISO 2	ISO 2	75	1.350	1.980	35	980	1.000-1.200	± 100	157	87	269
3 T 252-L	1.750/ 600	ISO 2	ISO 3	85	1.550	1.520	35	720	800-1.000	± 100	177	88	385
3 T 252-Q	1.750/ 600	ISO 2	ISO 3	85	1.550	1.960	35	980	980-1.260	± 100	177	91	405
4 T 252-L	2.250/ 600	ISO 2	ISO 4	135	1.550	1.520	35	720	800-1.000	± 160	177	75	470
4 T 252-Q	2.250/ 600	ISO 2	ISO 4	135	1.550	1.960	35	980	980-1.260	± 160	177	78	490
5 T 252-L	2.750/ 600	ISO 3	ISO 4	135	1.460	1.520	40	720	800-1.000	± 160	191	86	565
5 T 252-Q	2.750/ 600	ISO 3	ISO 4	135	1.860	1.960	40	980	980-1.230	± 160	191	88	615
6 T 252-L	2.000/1.200	ISO 4	ISO 4	135	1.460	1.520	50	720	800-1.000	± 160	201	86	565
6 T 252-Q	2.000/1.200	ISO 4	ISO 4	135	1.860	1.960	50	980	980-1.230	± 160	201	97	675

L = Palettenaufnahme längs / Q = Palettenaufnahme quer

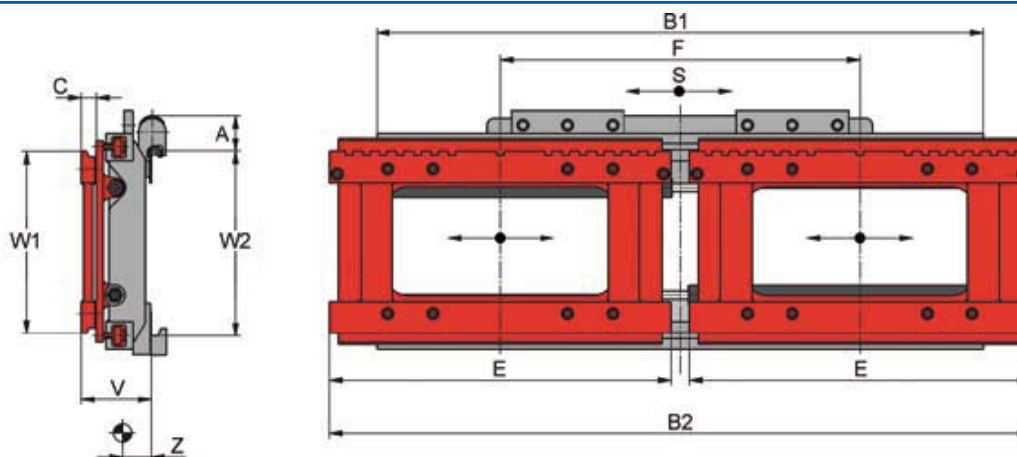
Vierfachseitenschieber T254 und Fünffachseitenschieber T255

optional auf Anfrage erhältlich



T254

T255

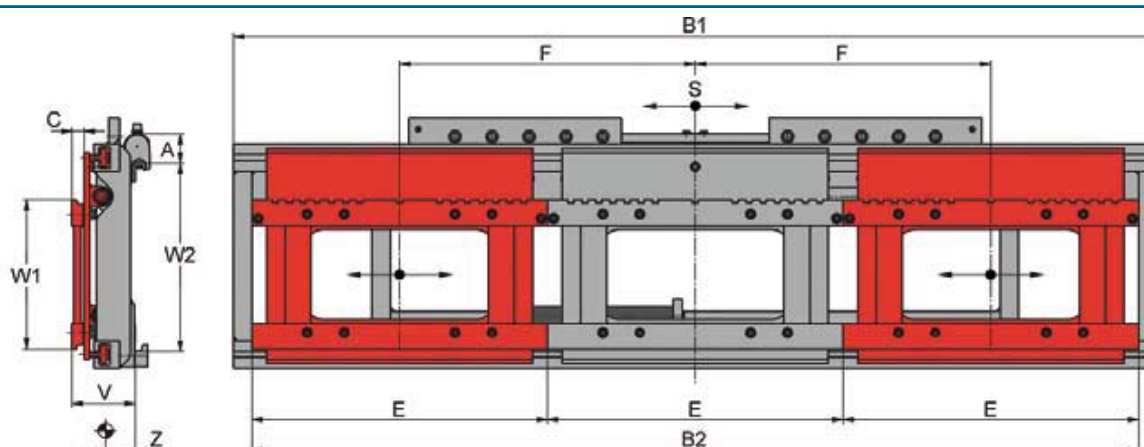


Dreifach-Seitenschieber T253 - 2 Hydraulikfunktionen¹

Modell	Trfk. je Gabelpaar kg/mm	Anschluss		Baubreite							ESP		Gewicht kg
		W1	W2	A mm	B1 mm	B2 mm	C mm	E mm	F mm	S mm	V mm	Z mm	
2 T 253-L	1.250/ 600	ISO 2	ISO 2	75	1.350	1.520	35	720	800-1.200	± 100	157	83	250
2 T 253-Q	1.250/ 600	ISO 2	ISO 2	75	1.350	1.980	35	980	1.000-1.400	± 100	157	87	268
3 T 253-L	1.750/ 600	ISO 2	ISO 3	85	1.550	1.520	35	720	800-1.200	± 100	177	88	390
3 T 253-Q	1.750/ 600	ISO 2	ISO 3	85	1.550	1.960	35	980	980-1.540	± 100	177	91	410
3 T 253-L/Q	1.750/ 600	ISO 2	ISO 3	85	1.550	1.600	35	800	800-1.440	± 100	177	89	398
3 T 253 L/Q	1.750/ 600	ISO 2	ISO 3	85	1.850	1.600	35	800	800-1.900	± 100	177	88	426
4 T 253-L	2.250/ 600	ISO 2	ISO 4	135	1.550	1.520	35	720	800-1.200	± 160	177	78	490
4 T 253-Q	2.250/ 600	ISO 2	ISO 4	135	1.550	1.960	35	980	980-1.540	± 160	177	78	492
4 T 253-L/Q	2.250/ 600	ISO 2	ISO 4	135	1.550	1.600	35	800	800-1.440	± 160	177	76	480
5 T 253-L	2.750/ 600	ISO 3	ISO 4	135	1.460	1.520	40	720	800-1.200	± 160	191	86	575
5 T 253-Q	2.750/ 600	ISO 3	ISO 4	135	1.860	1.960	40	980	980-1.480	± 160	191	88	625
6 T 253-L	2.000/1.200	ISO 4	ISO 4	135	1.460	1.520	50	720	800-1.200	± 160	201	86	573
6 T 253-Q	2.000/1.200	ISO 4	ISO 4	135	1.860	1.960	50	980	980-1.480	± 160	201	98	690

L = Palettenaufnahme längs / Q = Palettenaufnahme quer / L/Q = Palettenaufnahme längs und quer

¹⁾ Wahlweise mit Magnetventil oder Mengenteiler



Dreifach-Seitenschieber T253-3 mit 3 Gabelträgern - 2 Hydraulikfunktionen + Magnetventil¹

Modell	Trfk. je Gabelpaar kg/mm	Anschluss		Baubreite							ESP		Gewicht kg
		W1	W2	A mm	B1 mm	B2 mm	C mm	E mm	F mm	S mm	V mm	Z mm	
3 T 253 L-3	900/600	ISO 2	ISO 3	85	2.100	2.160	35	720	720-1.000	± 100	177	91	572
3 T 253 Q-3	900/600	ISO 2	ISO 3	85	2.700	2.940	35	980	980-1.260	± 100	177	93	630
3 T 253 L/Q3	900/600	ISO 2	ISO 3	85	3.050	2.400	35	800	800-1.390	± 100	207	100	837
4 T 253 L-3	1.000/600	ISO 2	ISO 4	135	2.100	2.160	35	720	720-1.000	± 160	177	82	635
4 T 253 Q-3	1.000/600	ISO 2	ISO 4	135	2.700	2.940	35	980	980-1.260	± 160	177	85	690
6 T 253 L-3	1.500/600	ISO 3	ISO 4	135	2.260	2.320	40	720	800-1.050	± 160	191	93	795
6 T 253 Q-3	1.500/600	ISO 3	ISO 4	135	2.460	2.940	40	980	980-1.230	± 160	191	96	840

L = Palettenaufnahme längs / Q = Palettenaufnahme quer / L/Q = Palettenaufnahme längs und quer

¹⁾ Wahlweise mit Magnetventil oder Mengenteiler



Mehrfach-Seitenschieber für den Transport von 3...

... oder 4 Steinpaketen in einer Ziegelei



Resttragfähigkeiten der KAUP-Freisicht-Seitenschieber, Baureihe T 151

Modell	Breite mm	Nenntragfähigkeit des Staplers kg	Resttragfähigkeit bei verschiedenen Lastschwerpunkten mit KAUP-Freisicht-Seitenschiebern in kg (Anhaltswerte)						
			Schwerpunktabstände (mm)						
			500	600	700	800	900	1000	1200
2 T 151 P 2	1040	1200/500	1070	950	850	780	–	–	–
		1500/500	1350	1200	1080	980	–	–	–
		1600/500	1440	1280	1150	1150	–	–	–
		1750/500	1620	1440	1300	1190	–	–	–
		2000/500	1810	1640	1490	1360	1240	1120	–
4 T 151 P 2	1350	2500/500	2280	2060	1880	1720	1580	1430	–
		3000/500	2700	2440	2230	2040	1880	1690	–
		3500/500	3140	2860	2610	2390	2200	1980	–
		4000/500	3610	3280	3000	2760	2540	2300	–
		4500/500	4070	3700	3390	3120	2880	2610	–
5 T 151 P 2	1550	4500/600	–	4090	3750	3450	3180	2880	–
		5000/600	–	4470	4110	3790	3510	3270	2740
6 T 151 P 2	1800	6000/600	–	5280	4860	4500	4170	3880	3270
		7000/600	–	6320	5820	5400	5020	4670	3950
10 T 151	2260	8000/600	–	7150	6590	6100	5680	5290	4480
		8000/900	–	–	–	–	7170	6700	5800

Bei der Berechnung wurden Gabelzinken mit der doppelten Länge des Lastabstandes berücksichtigt.

KAUP-Produkte erfüllen hinsichtlich Qualität, Sicherheit und technischer Dokumentation die EG-Maschinenrichtlinie.

Somit werden alle Produkte mit dem CE-Zeichen an unsere Kunden ausgeliefert.

Änderungen an unseren Geräten im Sinne des technischen Fortschritts behalten wir uns vor.

Das Unternehmen ist zertifiziert nach DIN EN ISO 9001



KAUP GmbH & Co. KG
Braunstraße 17 · D-63741 Aschaffenburg

Telefon (0 60 21) 865-0

Fax Verkauf (060 21) 86 52 13
 Gerätebestellung (060 21) 86 53 02
 Marketing (060 21) 84 36 54
 Kundendienst (060 21) 86 52 87
 Versand (060 21) 86 52 88
 Zentrale (060 21) 86 52 44
 E-Mail: kaup@kaup.de
 Internet: www.kaup.de

Freisicht-Anbaugeräte für Gabelstapler

Container Spreader für Krane Stationäre Handling Geräte

Überreicht durch: