

Technisches Datenblatt



TX
Serie

1.25-2.0 t

AC
tech



Weltweites Netzwerk

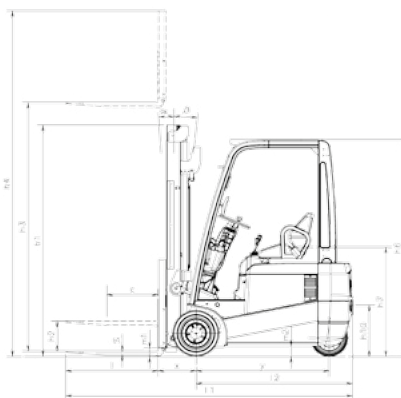
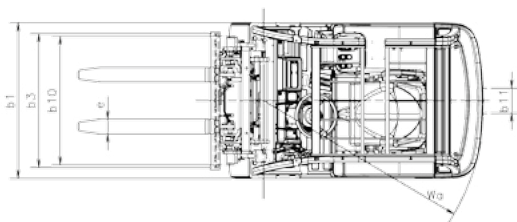
24/7
Support

STANDARD SPEZIFIKATION

März 2014		Gegengewichtstapler Benennung gemäß VDI 3586	Typenblatt für Flurförderzeuge							VDI 2198 Registrier- vermerk
		Hersteller Daten und Konstruktionsmerkmale								
KENNZEICHEN	1.1	Hersteller	UniCarriers							
	1.2	Hersteller Modell	TX3-13S	TX3-15S	TX3-15	TX3-16L	TX3-18	TX3-18L	TX3-20L	
		Hersteller Code	AS1N1L13Q	AS1N1L15Q	A1N1L15Q	AG1N1L16Q	A1N1L18Q	AG1N1L18Q	AG1N1L20Q	
	1.3	Antrieb: Elektro, Diesel, Benzin, Treibgas, andere	Elektro	Elektro	Elektro	Elektro	Elektro	Elektro	Elektro	
	1.4	Bedienung: Sitz, Hand, Geh, Stand Kommissionierer	Sitz	Sitz	Sitz	Sitz	Sitz	Sitz	Sitz	
	1.5	Nenntragfähigkeit/-Last	Q (t)	1.25	1.5	1.5	1.6	1.75	1.8	2.0
	1.6	Lastschwerpunkt	c (mm)	500	500	500	500	500	500	500
	1.8	Lastabstand	x (mm)	365	365	365	365	370	370	370
	1.9	Radstand	y (mm)	1195	1195	1300	1410	1300	1410	1410
GEWICHTE	2.1	Eigengewicht (ohne Batterie)	kg	2730	3020	2920	3060	3120	3260	3400
	2.2	Achslast mit Last vorn/hinten	kg	3530/450	3995/525	3955/465	4160/500	4390/480	4590/470	4905/495
	2.3	Achslast ohne Last vorn/hinten	kg	1370/1360	1405/1615	1455/1465	1575/1485	1465/1655	1675/1585	1665/1735
RÄDER U. FAHRWERK	3.1	Bereifung: Bandagen, Superelastik, Luft	Superelastik (Bandagen)/Superelastik (Bandagen)							
	3.2	Reifengröße, vorn	18x7-8	18x7-8	18x7-8	18x7-8	18x7-8	200/50-10	200/50-10	
	3.3	Reifengröße, hinten	15x4.5-8	140/55-9	15x4.5-8	140/55-9	140/55-9	140/55-9	140/55-9	
	3.5	Räder, Anzahl vorn/hinten (x = angetrieben)	2x/2	2x/2	2x/2	2x/2	2x/2	2x/2	2x/2	
	3.6	Spurweite, vorn	b ₁₀ (mm)	913 (930)	913 (930)	913 (930)	933 (930)	913 (930)	930 (930)	930 (930)
	3.7	Spurweite, hinten	b ₁₁ (mm)	176	176	176	176	176	176	176
	GRUNDABMESSUNGEN	4.1	Neigung Hubgerüst/Gabelträger, vor/zurück	a/b (°)	4/6	4/6	4/6	4/6	4/6	4/6
4.2		Höhe Hubgerüst eingefahren	h ₁ (mm)	1955	1955	1955	1955	1955	1955	1955
4.3		Freihub	h ₂ (mm)	95	95	95	95	100	100	100
4.4		Hub	h ₃ (mm)	3000	3000	3000	3000	3000	3000	3000
4.5		Höhe Hubgerüst ausgefahren	h ₄ (mm)	3945	3945	3945	3945	3945	3945	3945
4.7		Höhe über Schutzdach (Kabine)	h ₆ (mm)	2110	2110	2110	2110	2110	2110	2110
4.8		Sitzhöhe / Standhöhe	h ₇ (mm)	957	957	957	957	957	957	957
4.12		Kupplungshöhe	h ₁₀ (mm)	495	495	495	495	495	495	495
4.19		Gesamtlänge	l ₁ (mm)	2685	2685	2790	2900	2795	2905	2905
4.20		Länge einschließlich Gabelrücken	l ₂ (mm)	1785	1785	1890	2000	1895	2005	2005
4.21		Gesamtbreite	b ₁ (mm)	1070 (1105)	1070 (1105)	1070 (1105)	1090 (1105)	1070 (1105)	1120 (1105)	1120 (1105)
4.22		Gabelzinkenmaße (Dicke, Breite, Länge)	s,e,l (mm)	35x100x900	35x100x900	35x100x900	35x100x900	40x100x900	40x100x900	40x100x900
4.23		Gabelträger DIN 15173, Class/Form A,B		2A	2A	2A	2A	2A	2A	2A
4.24		Gabelträgerbreite	b ₃ (mm)	920	920	920	920	920	920	920
4.31		Bodenfreiheit mit Last unter Hubgerüst	m ₁ (mm)	75	75	75	75	75	75	75
4.32	Bodenfreiheit Mitte Radstand	m ₂ (mm)	100	100	100	100	100	100	100	
4.33	Arbeitsgangbreite bei Palette 1000 x 1200 längs	Ast (mm)	3110	3110	3215	3325	3215	3330	3330	
4.34	Arbeitsgangbreite bei Palette 800 x 1200 längs	Ast (mm)	2930	2930	3035	3145	3035	3150	3150	
4.35	Wenderadius	Wa (mm)	1420	1420	1525	1635	1525	1635	1635	
LEISTUNGEN	5.1	Fahrgeschwindigkeit mit Last/ohne Last	km/h	13.5/13.5	13.5/13.5	13.5/13.5	15.0/16.0	13.5/13.5	15.0/16.0	15.0/16.0
	5.2	Hubgeschwindigkeit mit Last/ohne Last	mm/s	330/500	300/500	300/500	400/600	270/500	370/600	350/580
	5.3	Senkgeschwindigkeit mit Last/ohne Last	mm/s	500/500	500/500	500/500	500/500	500/500	500/500	500/500
	5.6	Max. Zugkraft mit Last/ohne Last	kN	10.5/10.5	10.5/10.5	10.5/10.5	10.5/10.5	10.5/10.5	10.5/10.5	10.5/10.5
	5.8	Max. Steigfähigkeit mit Last/ohne Last	%	24.1/34.8	20.8/30.9	21.3/31.2	20.4/30.4	19.1/29.6	17.9/27.8	16.1/25.6
	5.9	Beschleunigungszeit mit Last/ohne Last	s	4.6/4.2	4.8/4.3	4.8/4.3	4.4/4.0	4.9/4.4	4.6/4.1	4.7/4.2
5.10	Betriebsbremse		Hydraulisch/Elektrisch							
MOTOR	6.1	Fahrmotor, Leistung S3 60 min	kW	7.1 x2	7.1 x2	7.1 x2	7.1 x2	7.1 x2	7.1 x2	7.1 x2
	6.2	Hubmotor, Leistung bei 20% ED	kW	14.5	14.5	14.5	14.6	14.5	14.6	14.6
	6.3	Batterie nach DIN 43531/35 /36 A, B, C, Nein		DIN43531A						
	6.4	Batteriespannung / Batteriekapazität K5 ¹	V/Ah	48/375	48/430	48/460	48/625	48/460	48/750	48/750
	6.5	Batteriegewicht (±5%)	kg	520-765	650-765	675-900	900-1150	675-900	1050-1150	1050-1150
SONS- TIGES	8.1	Art der Fahrsteuerung		UniCarriers AC TECH-MOS-FET Wandler						
	8.2	Arbeitsdruck für Anbaugeräte	bar	120	120	120	120	120	120	120

¹⁾ Größere Batterie-Kapazität auf Anfrage

ABMESSUNGEN



MASTABMESSUNGEN & NENN-TRAGFÄHIGKEITEN: TX3: 1.25 - 2.0 TONNEN

Hubwerk Typ	Hubwerk Name	Max. Hubhöhe mm ¹⁾	Gesamthöhe				Freihub				Neigewinkel Vorwärts/Rückwärts Grad	Tragfähigkeit ²⁾ Lastschwerpunkt 500 mm						
			Voll eingefahren mm ¹⁾	Voll ausgefahren		TX3 1.25-1.6		TX3 1.75-2.0		1.25 Tonnen kg ¹⁾		1.5 Tonnen ³⁾ kg ¹⁾	1.5 Tonnen kg ¹⁾	1.6 Tonnen kg ¹⁾	1.75 Tonnen kg ¹⁾	1.8 Tonnen kg ¹⁾	2.0 Tonnen kg ¹⁾	
				Ohne LSG mm ¹⁾	Std. LSG mm ¹⁾	Ohne LSG mm ¹⁾	Std. LSG mm ¹⁾	Ohne LSG mm ¹⁾	Std. LSG mm ¹⁾									
DUPLEX FREISICHT	2W270	2700	1805	3335	3645	95	95	100	100	4-6	1250	1500	1500	1600	1750	1800	2000	
	2W300	3000	1955	3635	3945	95	95	100	100	4-6	1250	1500	1500	1600	1750	1800	2000	
	2W330	3300	2105	3935	4245	95	95	100	100	4-6	1250	1500	1500	1600	1750	1800	2000	
	2W350	3500	2240	4135	4445	95	95	100	100	4-6	1250	1500	1500	1600	1750	1800	2000	
	2W370	3700	2365	4335	4645	95	95	100	100	4-6	1250	1500	1500	1600	1750	1800	2000	
	2W400	4000	2555	4635	4945	95	95	100	100	4-6	1250	1500	1500	1600	1700	1750	1950	
	2W450	4500	2805	5135	5445	95	95	100	100	4-6	1150	1450	1450	1500	1600	1650	1850	
	2W500	5000	3055	5635	5945	95	95	100	100	4-6	1100	1400	1400	1450	1500	1550	1750	
DUPLEX VOLLFREIHUB	2F270	2700	1805	3335	3645	1205	895	1210	900	4-6	1250	1500	1500	1600	1750	1800	2000	
	2F300	3000	1955	3635	3945	1355	1045	1360	1050	4-6	1250	1500	1500	1600	1750	1800	2000	
	2F330	3300	2105	3935	4245	1505	1195	1510	1200	4-6	1250	1500	1500	1600	1750	1800	2000	
	2F350	3500	2240	4135	4445	1640	1330	1645	1335	4-6	1250	1500	1500	1600	1750	1800	2000	
	2F370	3700	2365	4335	4645	1765	1455	1770	1460	4-6	1250	1500	1500	1600	1700	1750	1950	
	2F400	4000	2555	4635	4945	1955	1645	1960	1650	4-6	1200	1500	1500	1550	1650	1700	1900	
TRIPLEX VOLLFREIHUB	3F385	3850	1805	4485	4795	1205	895	1210	900	5-5	1200	1500	1500	1550	1650	1700	1900	
	3F430	4300	1955	4935	5245	1355	1045	1360	1050	5-5	1150	1450	1450	1500	1600	1650	1850	
	3F475	4750	2105	5385	5695	1505	1195	1510	1200	5-5	1050	1400	1400	1450	1550	1600	1750	
	3F515	5150	2240	5785	6100	1640	1330	1645	1335	5-5	950	1300	1300	1350	1450	1500	1650	
	3F550	5500	2365	6135	6445	1765	1455	1770	1460	5-5	950	1200	1200	1300	1250	1400	1550	
	3F600	6000	2555	6635	6945	1955	1645	1960	1650	5-5	800	900	900	1250	950	1350	1450	
	3F650	6500	2805	7135	7445	2205	1895	2210	1900	5-5	550	700	750	1150	n.a.	1300	1350	
	3F700	7000	3055	7635	7945	2455	2145	2460	2150	5-5	350	500	550	1100	n.a.	1200	1200	
TRIPLEX VOLLFREIHUB/FREISICHT	3V360	3600	1805	4275	4510	1165	930	1170	935	5-5	1150	1400	1400	1550	1500	1700	1850	
	3V405	4050	1955	4725	4960	1315	1080	1320	1085	5-5	1100	1350	1350	1500	1500	1650	1800	
	3V450	4500	2105	5175	5410	1465	1230	1470	1235	5-5	1050	1300	1300	1450	1500	1600	1700	
	3V490	4900	2240	5580	5810	1595	1365	1600	1370	5-5	950	1250	1250	1350	1450	1500	1650	
	3V525	5250	2365	5925	6160	1725	1490	1730	1495	5-5	950	1200	1200	1300	1250	1400	1550	
	3V575	5750	2555	6425	6660	1915	1680	1920	1685	5-5	800	900	900	1250	950	1300	1450	
	3V633	6330	2805	7005	7240	2165	1930	2170	1935	5-5	550	700	750	1150	n.a.	1200	1350	
	3V688	6880	3055	7555	7790	2415	2180	2420	2185	5-5	350	500	550	1100	n.a.	1150	1200	

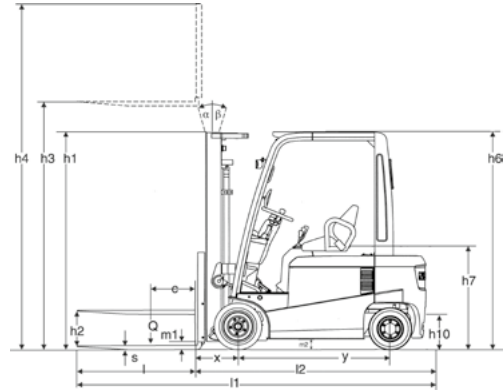
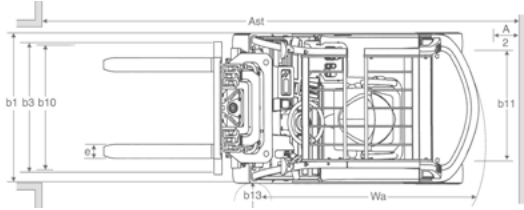
¹⁾ 1 inch = 25.4 mm ^{1)kg} = 0.4536 lb ²⁾ Mit Superelastik-Bereifung ³⁾ kurzer Radstand

STANDARD SPEZIFIKATION

März 2014		Gegengewichtstapler Benennung gemäß VDI 3586	Typenblatt für Flurförderzeuge		VDI 2198 Registriervermerk	
		Hersteller Daten und Konstruktionsmerkmale				
KENNZEICHEN	1.1	Hersteller		UniCarriers	UniCarriers	UniCarriers
	1.2	Hersteller Modell		TX4-16	TX4-18	TX4-20
		Hersteller Code		JAG1N1L16Q	JAG1N1L18Q	JAG1N1L20Q
	1.3	Antrieb: Elektro, Diesel, Benzin, Treibgas, andere		Elektro	Elektro	Elektro
	1.4	Bedienung: Sitz, Hand, Geh, Stand Kommissionierer		Sitz	Sitz	Sitz
	1.5	Nenntragfähigkeit/-Last	Q (t)	1.6	1.8	2.0
	1.6	Lastschwerpunkt	c (mm)	500	500	500
	1.8	Lastabstand	x (mm)	365	370	370
	1.9	Radstand	y (mm)	1450	1450	1450
GEWICHTE	2.1	Eigengewicht (ohne Batterie)	kg	3110	3420	3550
	2.2	Achslast mit Last vorn/hinten	kg	4105/605	4530/690	4835/715
	2.3	Achslast ohne Last vorn/hinten	kg	1545/1565	1645/1775	1630/1920
RÄDER U. FAHRWERK	3.1	Bereifung: Bandagen, Superelastik, Luft	Superelastik/Superelastik			
	3.2	Reifengröße, vorn	18x7-8	200/50-10	200/50-10	
	3.3	Reifengröße, hinten	16x6-8	16x6-8	16x6-8	
	3.5	Räder, Anzahl vorn/hinten (x = angetrieben)	2x/2	2x/2	2x/2	
	3.6	Spurweite, vorn	b ₁₀ (mm)	933	930	930
	3.7	Spurweite, hinten	b ₁₁ (mm)	928	928	928
	GRUNDABMESSUNGEN	4.1	Neigung Hubgerüst/Gabelträger, vor/zurück	a/b (°)	4/6	4/6
4.2		Höhe Hubgerüst eingefahren	h ₁ (mm)	1955	1955	1955
4.3		Freihub	h ₂ (mm)	95	100	100
4.4		Hub	h ₃ (mm)	3000	3000	3000
4.5		Höhe Hubgerüst ausgefahren	h ₄ (mm)	3945	3945	3945
4.7		Höhe über Schutzdach (Kabine)	h ₆ (mm)	2110	2110	2110
4.8		Sitzhöhe / Standhöhe	h ₇ (mm)	957	957	957
4.12		Kupplungshöhe	h ₁₀ (mm)	211	211	211
4.19		Gesamtlänge	l ₁ (mm)	3055	3060	3080
4.20		Länge einschließlich Gabelrücken	l ₂ (mm)	2155	2160	2180
4.21		Gesamtbreite	b ₁ (mm)	1090	1120	1120
4.22		Gabelzinkenmaße (Dicke, Breite, Länge)	s,e,l (mm)	35x100x900	40x100x900	40x100x900
4.23		Gabelträger DIN 15173, Class/Form A,B		2A	2A	2A
4.24		Gabelträgerbreite	b ₃ (mm)	920	920	920
4.31		Bodenfreiheit mit Last unter Hubgerüst	m ₁ (mm)	75	75	75
4.32	Bodenfreiheit Mitte Radstand	m ₂ (mm)	100	100	100	
4.33	Arbeitsgangbreite bei Palette 1000 x 1200 längs	Ast (mm)	3475	3480	3500	
4.34	Arbeitsgangbreite bei Palette 800 x 1200 längs	Ast (mm)	3275	3280	3300	
4.35	Wenderadius	Wa (mm)	1910	1910	1930	
LEISTUNGEN	5.1	Fahrgeschwindigkeit mit Last/ohne Last	km/h	15/16	15/16	15/16
	5.2	Hubgeschwindigkeit mit Last/ohne Last	mm/s	400/600	370/600	350/580
	5.3	Senkgeschwindigkeit mit Last/ohne Last	mm/s	500/500	500/500	500/500
	5.6	Max. Zugkraft mit Last/ohne Last	kN	10500	10500	10500
	5.8	Max. Steigfähigkeit mit Last/ohne Last	%	19/22	17.5/21.5	15/20.5
	5.9	Beschleunigungszeit mit Last/ohne Last	s	4.5/4.1	4.6/4.1	4.7/4.2
	5.10	Betriebsbremse	Hydraulisch/Elektrisch			
MOTOR	6.1	Fahrmotor, Leistung S3 60 min	kW	7.1 x2	7.1 x2	7.1 x2
	6.2	Hubmotor, Leistung bei 20% ED	kW	14.6	14.6	14.6
	6.3	Batterie nach DIN 43531/35 /36 A, B, C, Nein	DIN43531A			
	6.4	Batteriespannung / Batteriekapazität K5 ¹	V/Ah	48/575	48/750	48/750
	6.5	Batteriegewicht (±5%)	kg	900-1150	1050-1150	1050-1150
SONSTIGES	8.1	Art der Fahrsteuerung	UniCarriers AC TECH - MOS-FET Wandler			
	8.2	Arbeitsdruck für Anbaugeräte	bar	120	120	120

¹⁾ Größere Batterie-Kapazität auf Anfrage

ABMESSUNGEN



MASTABMESSUNGEN & NENN-TRAGFÄHIGKEITEN: TX4: 1.6 - 2.0 TONNEN

Hubwerk Typ	Hubwerk Name	Max. Hubhöhe mm ¹	Gesamthöhe			Freihub				Neige- winkel Vorwärts/ Rückwärts Grad	Tragfähigkeit ² Lastschwerpunkt 500 mm		
			Voll eingefahren mm ¹	Voll ausgefahren		TX4 1.6		TX4 1.8-2.0			1.6 Tonnen kg ¹	1.8 Tonnen kg ¹	2.0 Tonnen kg ¹
				Ohne LSG mm ¹	Std. LSG mm ¹	Ohne LSG mm ¹	Std LSG mm ¹	Ohne LSG mm ¹	Std LSG mm ¹				
DUPLEX FREISICHT	2W270	2700	1805	3335	3645	95	95	100	100	4-6	1600	1800	2000
	2W300	3000	1955	3635	3945	95	95	100	100	4-6	1600	1800	2000
	2W330	3300	2105	3935	4245	95	95	100	100	4-6	1600	1800	2000
	2W350	3500	2240	4135	4445	95	95	100	100	4-6	1600	1800	2000
	2W370	3700	2365	4335	4645	95	95	100	100	4-6	1600	1800	2000
	2W400	4000	2555	4635	4945	95	95	100	100	4-6	1600	1750	1950
	2W450	4500	2805	5135	5445	95	95	100	100	4-6	1500	1650	1850
2W500	5000	3055	5635	5945	95	95	100	100	4-6	1450	1550	1750	
DUPLEX VOLLFREI- HUB	2F270	2700	1805	3335	3645	1205	895	1210	900	4-6	1600	1800	2000
	2F300	3000	1955	3635	3945	1355	1045	1360	1050	4-6	1600	1800	2000
	2F330	3300	2105	3935	4245	1505	1195	1510	1200	4-6	1600	1800	2000
	2F350	3500	2240	4135	4445	1640	1330	1645	1335	4-6	1600	1800	2000
	2F370	3700	2365	4335	4645	1765	1455	1770	1460	4-6	1600	1750	1950
	2F400	4000	2555	4635	4945	1955	1645	1960	1650	4-6	1550	1700	1900
TRIPLEX VOLLFREI- HUB	3F385	3850	1805	4485	4795	1205	895	1210	900	5-5	1550	1700	1900
	3F430	4300	1955	4935	5245	1355	1045	1360	1050	5-5	1500	1650	1850
	3F475	4750	2105	5385	5695	1505	1195	1510	1200	5-5	1450	1600	1750
	3F515	5150	2240	5785	6100	1640	1330	1645	1335	5-5	1350	1500	1650
	3F550	5500	2365	6135	6445	1765	1455	1770	1460	5-5	1300	1400	1550
	3F600	6000	2555	6635	6945	1955	1645	1960	1650	5-5	1250	1350	1450
	3F650	6500	2805	7135	7445	2205	1895	2210	1900	5-5	1150	1300	1350
	3F700	7000	3055	7635	7945	2455	2145	2460	2150	5-5	1100	1200	1200
TRIPLEX VOLLFREI- HUB/FREI- SICHT	3V360	3600	1805	4275	4510	1165	930	1170	935	5-5	1550	1700	1850
	3V405	4050	1955	4725	4960	1315	1080	1320	1085	5-5	1500	1650	1800
	3V450	4500	2105	5175	5410	1465	1230	1470	1235	5-5	1450	1600	1700
	3V490	4900	2240	5580	5810	1595	1365	1600	1370	5-5	1350	1500	1650
	3V525	5250	2365	5925	6160	1725	1490	1730	1495	5-5	1300	1400	1550
	3V575	5750	2555	6425	6660	1915	1680	1920	1685	5-5	1250	1300	1450
	3V633	6330	2805	7005	7240	2165	1930	2170	1935	5-5	1150	1200	1350
	3V688	6880	3055	7555	7790	2415	2180	2420	2185	5-5	1100	1150	1200

¹ 1 inch = 25.4 mm 1 kg = 0.4536 lb ² Mit Superelastik-Bereifung

Der Preis steht
im Vordergrund.
**Aber welcher
Preis?**

Reduzieren Sie mit UniCarriers Ihre Gesamtbetriebskosten

Wir stimmen Ihnen zu. Es dreht sich nur um den Preis. Oder genauer noch: um Ihre Gesamtbetriebskosten (TCO). Darum konzentrieren wir uns ganz darauf, Kosten zu sparen und Ihren Materialumschlag zu verbessern. Der Stapler und seine Leistung spielen eine wichtige Rolle, aber hier geht es vielmehr darum, wie wir Sie dabei unterstützen können, Ihren Lagerbetrieb zu optimieren, um Ihnen das beste Preis-Leistungs-Verhältnis zu bieten. Genau dies ist – langfristig gesehen – entscheidend.