

CX12 S2 1150X520 PLUS

SMALL SIZE, GREAT MANOEUVRABILITY



CX12

The CX12 electric pallet truck is suitable for carrying loads on smooth or paved surfaces. Its small size and turning radius make it the ideal tool to work with in confined spaces, such as lorries or narrow aisles.



KOMPAKTE ABMESSUNGEN

Dank der Breite (B1), welche exakt dem Außenmaß der Gabelbreite entspricht, und dem L2-Maß von 360mm, ist der CX12 Niederhubwagen das ideale Instrument für die Mitnahme in LKWs, Supermärkten und allen Anwendungen bei beengten Platzverhältnissen. Die Maschine verbindet die Kompaktheit und Vielseitigkeit eines gewöhnlichen Handhubwagens mit den Annehmlichkeiten eines elektrischen Niederhubwagens.



ERGONOMISCHER DEICHSELKOPF

- Ergonomischer Deichsel
- LED Anzeige für den Batteriestatus
- Fahrrichtungsregler in Schmetterlingsausführung für Vor- und Rückwärtsfahrt
- Sicherheits Drucktaster mit Hupfunktion
- Hubbetätigung/Absenkung der Gabelzinken an beiden Seiten des Deichselkopfs möglich
(nur CX 14)
- Betriebsstundenzähler bei der Plus- und Gel Version (nur CX 14)
- Schleichfahrtstaster für niedrige Geschwindigkeit, welches ein Verfahren des Fahrzeugs bei stehender Deichsel ermöglicht



ROLLERS

Standard configuration provided with single polyurethane rollers. Available tandem rollers as optional.



Kennzeichen

1.1 Hersteller			LIFTER
Lift			ELECTRIC
1.3 Antrieb			ELECTRIC
1.4 Bedienung			Begleitend
1.5 Tragfähigkeit	Q	Kg	1200
1.6 Lastschwerpunkt	c	mm	600
1.8 Lastabstand	x	mm	886
1.9 Radstand	y	mm	1119

Gewicht

2.1 Eigengewicht (inkl. Batterie)		Kg	165
2.2 Achslast mit Last hinten		Kg	924
2.2 Achslast, mit Last vorne		Kg	441
2.3 Achslast mit Last vorne		Kg	134
2.3 Achslast mit Last hinten		Kg	31

Fahrwerk/Räder

3.1 Räder: Lenkräder			Gummi
3.1 Bereifung: Stützräder - Vorne			POLY.I.
3.1 Räder: Lastrollen			NYLON
3.2 Reifengröße, hinten - Breite	mm		50
3.2 Räder Abmessung: Lenkräder - Durchmesser	mm		186
3.3 Reifengröße, hinten - Durchmesser	mm		82
3.3 Reifengröße, hinten - Breite	mm		82
3.4 Reifengröße: Stützräder vorn - Durchmesser	mm		75
3.4 Reifengröße: Stützräder vorn - Breite	mm		32
3.5 Reifengröße: hinten - Anzahl (X=angetrieben)	Anzahl		2
3.5 Reifengröße: vorne - Anzahl (X=angetrieben)	Anzahl		1x
3.6 Spurweite, vorn	b10	mm	369
3.7 Spurweite, hinten	b11	mm	371

Grundabmessungen

4.4 Hub	h3	mm	115
4.9 Höhe Deichsel in Fahrstellung max.	h14	mm	1345
4.9 Höhe Deichsel in Fahrstellung min.	h14	mm	885
4.15 Höhe gesenkt	h13	mm	85
4.19 Gesamtlänge	l1	mm	1510
4.20 Länge einschl. Gabelrücken	l2	mm	360
4.21 Gesamtbreite	b1	mm	520
4.22 Gabelzinkenmaße - Dicke	s	mm	55
4.22 Gabelzinkenmaße - Breite	e	mm	150
4.22 Gabelzinkenmaße - Länge	l	mm	1150
4.25 Gabelaußenabstand	b5	mm	520
4.32 Bodenfreiheit, Mitte Radstand	m2	mm	30
4.34 Arbeitsgangbreite bei Palette 800x1200 quer	Ast	mm	1782
4.35 Wenderadius	Wa	mm	1268

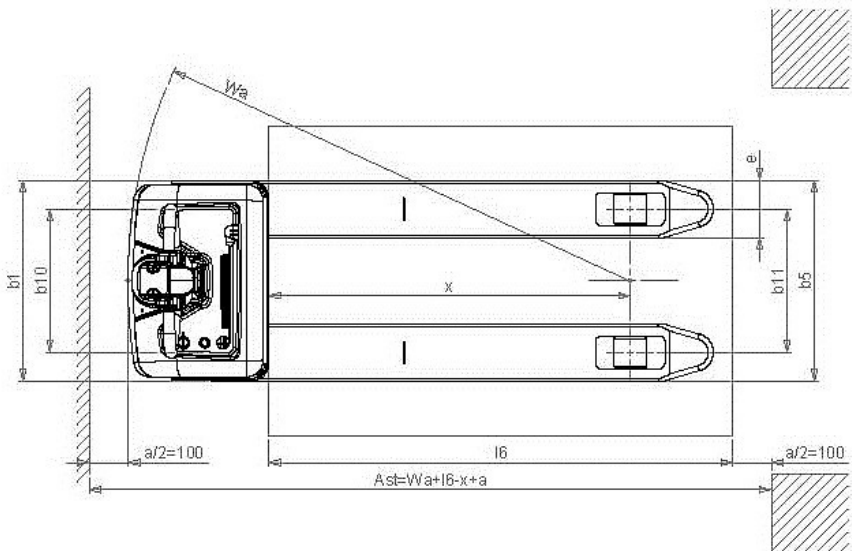
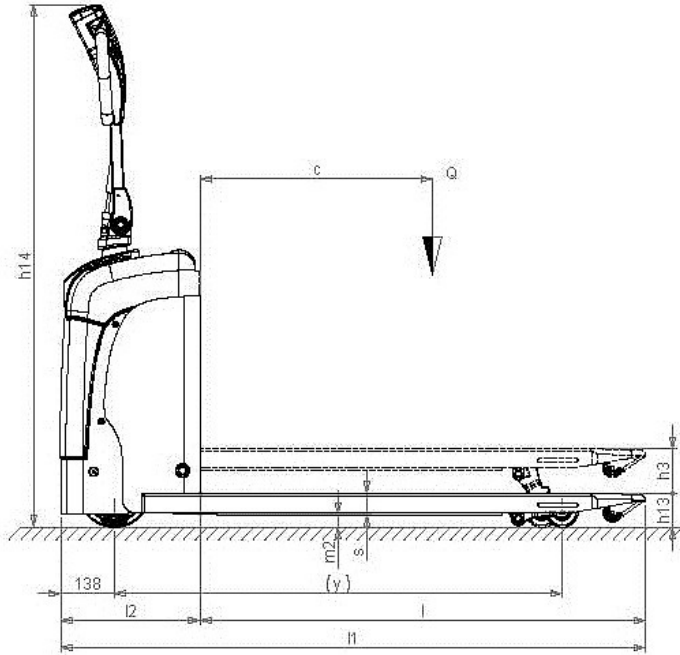
Leistungsdaten

5.1 Fahrgeschwindigkeit mit Last	Km/h	4.3
5.1 Fahrgeschwindigkeit ohne Last	Km/h	4.8
5.2 Hubgeschwindigkeit mit Last	m/s	0.03
5.2 Hubgeschwindigkeit ohne Last	m/s	0.04
5.3 Senkgeschwindigkeit mit Last	m/s	0.05
5.3 Senkgeschwindigkeit ohne Last	m/s	0.02
5.8 Max Steigfähigkeit mit Last	%	10
5.8 Max Steigfähigkeit ohne Last	%	25
5.10 Betriebsbremse		Elektrisch

E - motor

6.1 Fahrmotor, Leistung	kW	0.35
6.2 Hubmotor, Leistung	kW	0.4
Batterietyp	Type	TRACTION
6.4 Batteriespannung	V	24
6.4 Batterie Kapazität, min	Ah	45
6.4 Batterie Kapazität, max	Ah	45
6.5 Batteriegewicht, min	Kg	25
6.5 Batteriegewicht, max	Kg	40
6.6 Energieverbrauch nach VDI-Zyklus	kWh/h	0.28
8.4 Schalldruckpegel, Fahrerohr	dB(A)	67

*Integrated battery and battery charger



The information is aligned with the Data file at the time of download. Printed on 06/02/2019 (ID 453)

©2019 | PR INDUSTRIAL s.r.l. | All rights reserved | Image shown may not reflect actual package. Specifications subject to change without notice

