

MX 1016

MANUAL STACKER



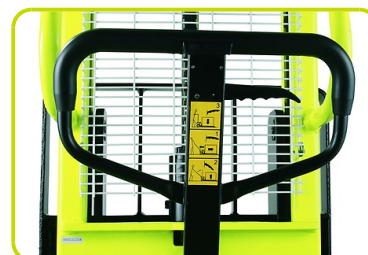
MX STACKER

MX Series is a robust and resistant stacker perfect to lift and transport your loads. Reinforced forks, steel pulley and forks precisely driven by rollers, among its main features, make it an excellent compromise between price and performance. The machine is also equipped with a foot pedal to lift forks, which considerably reduces the operator's effort.



TILLER

Increased ergonomic handle thanks to plastic cover and the 3 position control lever (down, neutral, up) to make lifting and transport operation even "lighter".



STEEL PULLEY

A sturdy chain and a strong steel pulley ensure great resistance and reliability even working at maximum load capacity.



FOOT PEDAL

The foot pedal can be used instead of the handle to raise the stacker forks to the desired height.



WHEELS CONFIGURATIONS

STANDARD:

Nylon steering wheels and nylon rollers



Kennzeichen

1.1 Hersteller			LIFTER
1.3 Antrieb			Manuell
1.4 Bedienung			Begleitend
1.5 Tragfähigkeit	Q	Kg	1000
1.6 Lastschwerpunkt	c	mm	600
1.8 Lastabstand	x	mm	800
1.9 Radstand	y	mm	1240

Gewicht

2.1 Eigengewicht		Kg	210
2.2 Achslast mit Last hinten		Kg	901
2.2 Achslast, mit Last vorne		Kg	309
2.3 Achslast mit Last vorne		Kg	129
2.3 Achslast mit Last hinten		Kg	81

Fahrwerk/Räder

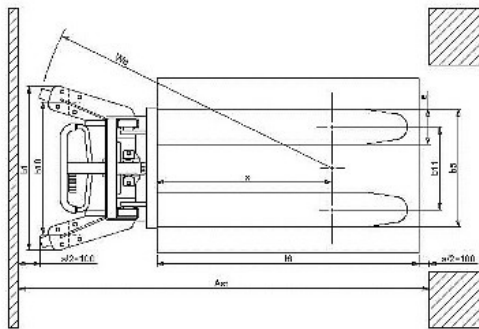
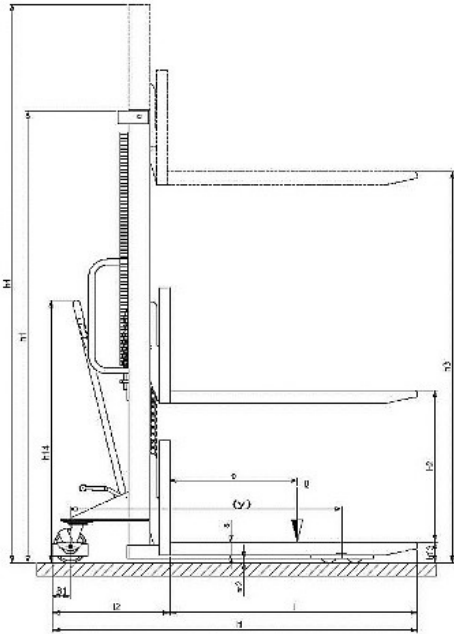
3.1 Bereifung: Stützräder - Vorne			NYLON
3.1 Räder: Lastrollen			NYLON
3.3 Reifengröße, hinten - Durchmesser		mm	80
3.3 Reifengröße, hinten - Breite		mm	70
3.4 Reifengröße: Stützräder vorn - Durchmesser		mm	150
3.4 Reifengröße: Stützräder vorn - Breite		mm	40
3.5 Reifengröße: hinten - Anzahl (X=angetrieben)		Anzahl	2
3.6 Spurweite, vorn	b10	mm	600
3.7 Spurweite, hinten	b11	mm	380

Grundabmessungen

4.2 Höhe Hubgerüst eingefahren	h1	mm	2080
4.3 Freihub	h2	mm	1510
4.4 Hub	h3	mm	1510
4.5 Höhe Hubgerüst ausgefahren	h4	mm	2080
4.9 Höhe Deichsel in Fahrstellung max.	h14	mm	1090
4.15 Höhe gesenkt	h13	mm	90
4.19 Gesamtlänge	l1	mm	1690
4.20 Länge einschl. Gabelrücken	l2	mm	540
4.21 Gesamtbreite	b1	mm	740
4.22 Gabelzinkenmaße - Dicke	s	mm	60
4.22 Gabelzinkenmaße - Breite	e	mm	170
4.22 Gabelzinkenmaße - Länge	l	mm	1150
4.24 Gabelträgerbreite	b3	mm	550
4.25 Gabelaußenabstand	b5	mm	550
4.32 Bodenfreiheit, Mitte Radstand	m2	mm	30
4.34 Arbeitsgangbreite bei Palette 800x1200 quer	Ast	mm	2166
4.35 Wenderadius	Wa	mm	1400

Leistungsdaten

5.2 Hubgeschwindigkeit mit Last	m/s	73
5.2 Hubgeschwindigkeit ohne Last	m/s	73
5.3 Senkgeschwindigkeit mit Last	m/s	0.12
5.3 Senkgeschwindigkeit ohne Last	m/s	0.03



The information is aligned with the Data file at the time of download. Printed on 05/02/2019 (ID 644)

©2019 | PR INDUSTRIAL s.r.l. | All rights reserved | Image shown may not reflect actual package. Specifications subject to change without notice

