

# RX 10/16

## THE LIGHT STACKER



### VIELSEITIGKEIT

Der kompakte Deichselstapler ist für den Einsatz in kleineren bis mittelgroßen Produktionshallen, auf kleineren Lagerflächen und in Verkaufsräumen, in denen Ware auf Regalsystemen platziert werden soll, konzipiert. Durch die Gabelstärke von nur 60 mm ist der RX 10/16 auch geeignet Gitterboxen zu transportieren und zu stapeln.



### ERGONOMIE

Die seitliche Deichsel erlaubt dem Anwender einen freien Sichtbereich auf die Lastgabeln. Durch seine geringen Abmessungen ist der RX 10/16 auch in engen Gängen ein wertvoller Helfer.



## EINFACHE WARTUNG

Alle Komponenten sind sehr gut zugänglich, dadurch verspricht der RX 10/16 einen geringen Wartungsaufwand. So ermöglicht die Zugangsöffnung in der Bodenplatte Montagearbeiten an der Antriebseinheit ohne den Stapler anzuheben.



## BATTERIEN / LADEGERÄT

Der Stapler verfügt über ein integriertes Ladegerät und ist je nach den Bedürfnissen des Anwenders mit verschiedenen Batteriebestückungen erhältlich. (Optional mit Plus- und Gel- Batterien lieferbar).



## Kennzeichen

|                     |   |    |                  |
|---------------------|---|----|------------------|
| 1.1 Hersteller      |   |    | PR<br>INDUSTRIAL |
| 1.3 Antrieb         |   |    | ELECTRIC         |
| 1.4 Bedienung       |   |    | Begleitend       |
| 1.5 Tragfähigkeit   | Q | Kg | 1000             |
| 1.6 Lastschwerpunkt | c | mm | 600              |
| 1.8 Lastabstand     | x | mm | 786              |
| 1.9 Radstand        | y | mm | 1165             |

## Gewicht

|                                   |  |    |     |
|-----------------------------------|--|----|-----|
| 2.1 Eigengewicht (inkl. Batterie) |  | Kg | 363 |
| 2.2 Achslast mit Last hinten      |  | Kg | 937 |
| 2.2 Achslast, mit Last vorne      |  | Kg | 426 |
| 2.3 Achslast mit Last vorne       |  | Kg | 261 |
| 2.3 Achslast mit Last hinten      |  | Kg | 102 |

## Fahrwerk/Räder

|  |     |        |         |
|--|-----|--------|---------|
| 3.1 Räder: Lenkräder                             |     |        | Gummi   |
| 3.1 Bereifung: Stützräder - Vorne                |     |        | POLY C. |
| 3.1 Räder: Lastrollen                            |     |        | POLY C. |
| 3.2 Reifengröße, hinten - Breite                 |     | mm     | 50      |
| 3.2 Räder Abmessung: Lenkräder - Durchmesser     |     | mm     | 186     |
| 3.3 Reifengröße, hinten - Durchmesser            |     | mm     | 82      |
| 3.3 Reifengröße, hinten - Breite                 |     | mm     | 70      |
| 3.4 Reifengröße: Stützräder vorn - Durchmesser   |     | mm     | 125     |
| 3.4 Reifengröße: Stützräder vorn - Breite        |     | mm     | 45      |
| 3.5 Reifengröße: hinten - Anzahl (X=angetrieben) |     | Anzahl | 2       |
| 3.6 Spurweite, vorn                              | b10 | mm     | 505     |
| 3.7 Spurweite, hinten                            | b11 | mm     | 410     |

## Grundabmessungen

|  |     |    |      |
|--|-----|----|------|
| 4.2 Höhe Hubgerüst eingefahren                   | h1  | mm | 1970 |
| 4.3 Freihub                                      | h2  | mm | 1510 |
| 4.4 Hub  | h3  | mm | 1510 |
| 4.5 Höhe Hubgerüst ausgefahren                   | h4  | mm | 1970 |
| 4.9 Höhe Deichsel in Fahrstellung max.           | h14 | mm | 1365 |
| 4.9 Höhe Deichsel in Fahrstellung min.           | h14 | mm | 930  |
| 4.15 Höhe gesenkt                                | h13 | mm | 90   |
| 4.19 Gesamtlänge                                 | l1  | mm | 1675 |
| 4.20 Länge einschl. Gabelrücken                  | l2  | mm | 522  |
| 4.21 Gesamtbreite                                | b1  | mm | 794  |
| 4.22 Gabelzinkenmaße - Dicke                     | s   | mm | 60   |
| 4.22 Gabelzinkenmaße - Breite                    | e   | mm | 150  |
| 4.22 Gabelzinkenmaße - Länge                     | l   | mm | 1153 |
| 4.24 Gabelträgerbreite                           | b3  | mm | 650  |
| 4.25 Gabelaußenabstand                           | b5  | mm | 560  |
| 4.32 Bodenfreiheit, Mitte Radstand               | m2  | mm | 20   |
| 4.34 Arbeitsgangbreite bei Palette 800x1200 quer | Ast | mm | 2120 |
| 4.35 Wenderadius                                 | Wa  | mm | 1344 |

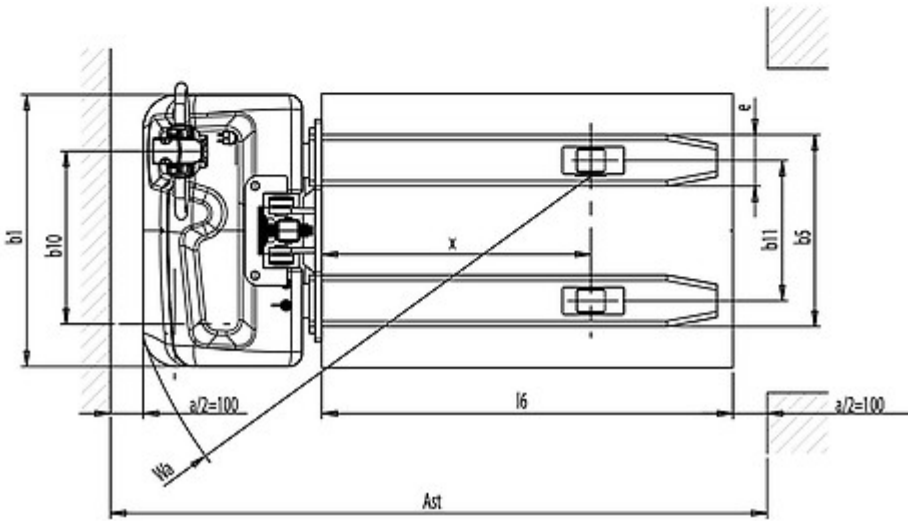
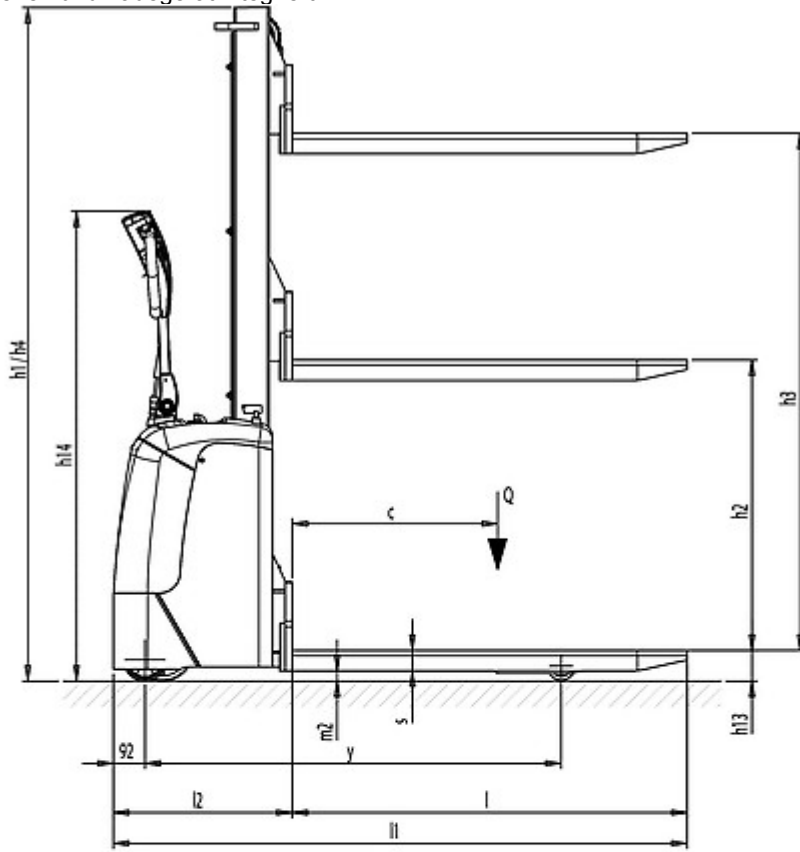
### Leistungsdaten

|                                   |      |                    |
|-----------------------------------|------|--------------------|
| 5.1 Fahrgeschwindigkeit mit Last  | Km/h | 3.7                |
| 5.1 Fahrgeschwindigkeit ohne Last | Km/h | 4.3                |
| 5.2 Hubgeschwindigkeit mit Last   | m/s  | 0.11               |
| 5.2 Hubgeschwindigkeit ohne Last  | m/s  | 0.18               |
| 5.3 Senkgeschwindigkeit mit Last  | m/s  | 0.18               |
| 5.3 Senkgeschwindigkeit ohne Last | m/s  | 0.18               |
| 5.8 Max Steigfähigkeit mit Last   | %    | 9                  |
| 5.8 Max Steigfähigkeit ohne Last  | %    | 25                 |
| 5.10 Betriebsbremse               |      | REVERSE<br>CURRENT |

### E - motor

|                                      |       |            |
|--------------------------------------|-------|------------|
| 6.1 Fahrmotor, Leistung              | kW    | 0.35       |
| 6.2 Hubmotor, Leistung               | kW    | 2.2        |
| Batterietyp                          | Type  | AUTOMOTIVE |
| 6.4 Batteriespannung                 | V     | 24         |
| 6.4 Batterie Kapazität, min          | Ah    | 70         |
| 6.4 Batterie Kapazität, max          | Ah    | 70         |
| 6.5 Batteriegewicht, min             | Kg    | 32         |
| 6.5 Batteriegewicht, max             | Kg    | 32         |
| 6.6 Energieverbrauch nach VDI-Zyklus | kWh/h | 0.45       |
| 8.4 Schalldruckpegel, Fahrerohr      | dB(A) | 63         |

Batterien und Ladegerät integriert.



The information is aligned with the Data file at the time of download. Printed on 01/02/2019 (ID 693)

©2019 | PR INDUSTRIAL s.r.l. | All rights reserved | Image shown may not reflect actual package. Specifications subject to change without notice

