

QX20P AC S4 1000X680

MAXIMUM PERFORMANCE AND VERSATILITY



QX20P

The QX equipped with platform is an highly versatile electrical pallet truck that, thanks to its folding platform, can be used in confined spaces or over medium distances with an excellent travel speed.

The sturdy frame, the AC traction motor technology and the energy recovery braking system are just a few examples of the high technology of this machine.

FORKS

Robust cast iron forks, highly resistant to torsion and impact.

TILLER EVOLUTION

Fully integrated ergonomic technopolymer tiller system including finger tip throttle and proportional fork controls, safety pushbutton, horn, turtle button, hourmeter, battery status indicator as standard equipment.

AC
QX 20P



MOTORS

Lifting and traction motors have both a voltage of 24 Volt. The vertical assembly not only allows a more rapid access to all the parts but also minimizes room cluttering-up and wiring stress.



TECHNOLOGY AND SAFETY

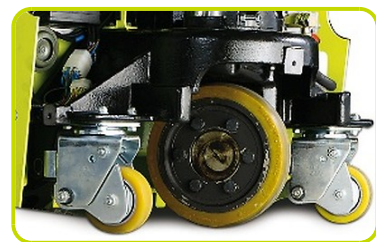
The powerful ZAPI ACEX controller is connected to 3 sensors that automatically adjust speed control and reduce it up to 6 km/h when at least one of the following events occurs:

1. Lateral protection guards are not raised and are not brought to the "run" position.
2. The turning radius sensor registers a curve with an angle over 8 degrees.
3. The footplate is kept in closed position.



WHEELS

Wheel drive of considerable power and big size. Two stabilizing wheels enable movement even on more difficult surfaces, thus guaranteeing maximum stability in any condition of use.



ROLLERS

Standard configuration provided with tandem polyurethane rollers. Available single rollers as optional.



Kennzeichen

1.1 Hersteller			PR INDUSTRIAL
Lift			ELECTRIC
1.3 Antrieb			ELECTRIC
1.4 Bedienung			PEDESTRIAN/ STAND-ON PLATFORM
1.5 Tragfähigkeit	Q	Kg	2000
1.6 Lastschwerpunkt	c	mm	500
1.8 Lastabstand	x	mm	873
1.9 Radstand	y	mm	1273

Gewicht

2.1 Eigengewicht (inkl. Batterie)		Kg	558
2.2 Achslast mit Last hinten		Kg	972
2.2 Achslast, mit Last vorne		Kg	1586
2.3 Achslast mit Last vorne		Kg	121
2.3 Achslast mit Last hinten		Kg	437

Fahrwerk/Räder

3.1 Räder: Lenkräder			POLY.C.
3.1 Bereifung: Stützräder - Vorne			POLY.C.
3.1 Räder: Lastrollen			POLY.C.
3.2 Reifengröße, hinten - Breite		mm	75
3.2 Räder Abmessung: Lenkräder - Durchmesser		mm	230
3.3 Reifengröße, hinten - Durchmesser		mm	85
3.3 Reifengröße, hinten - Breite		mm	80
3.4 Reifengröße: Stützräder vorn - Durchmesser		mm	100
3.4 Reifengröße: Stützräder vorn - Breite		mm	40
3.5 Reifengröße: hinten - Anzahl (X=angetrieben)		Anzahl	1X
3.5 Reifengröße: vorne - Anzahl (X=angetrieben)		Anzahl	4
3.6 Spurweite, vorn	b10	mm	510
3.7 Spurweite, hinten	b11	mm	506

Grundabmessungen

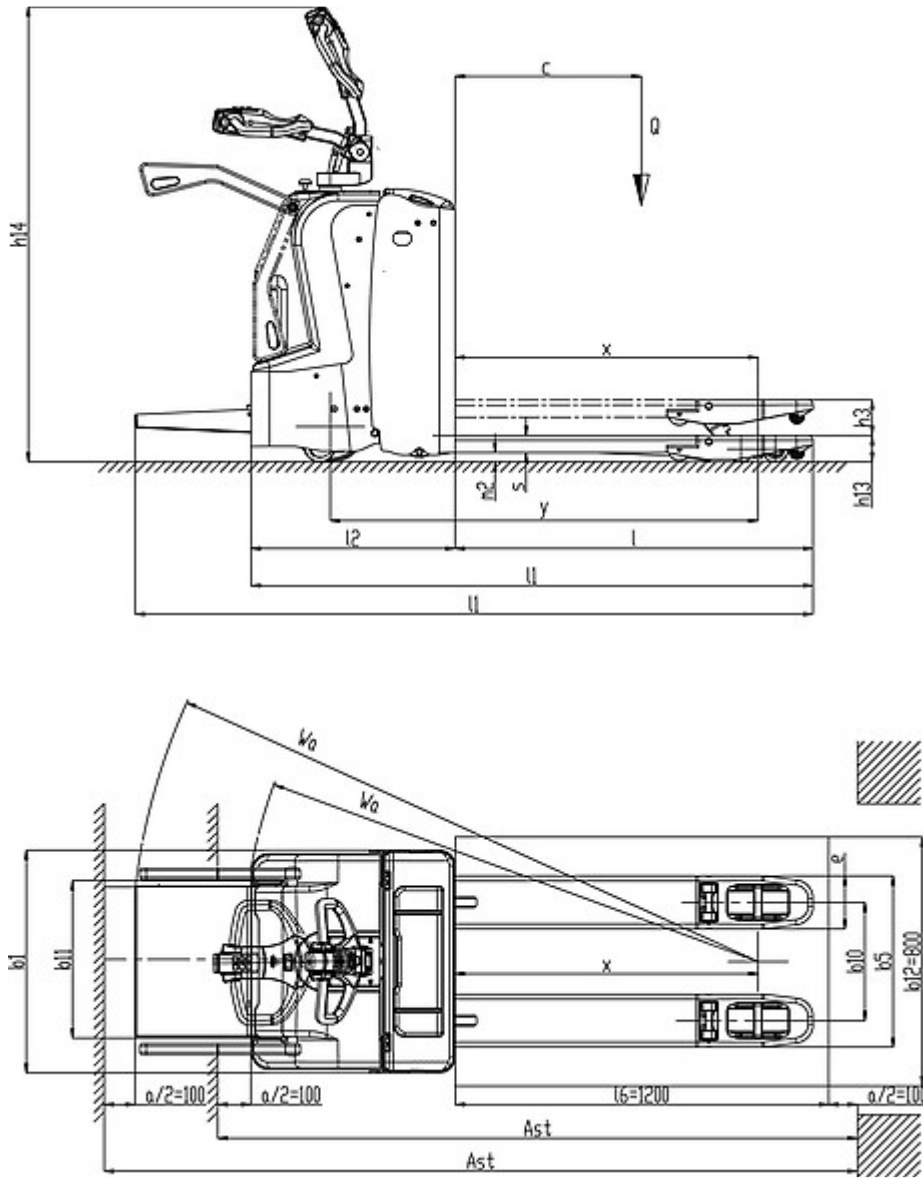
4.4 Hub	h3 mm	115
4.9 Höhe Deichsel in Fahrstellung min.	h14 mm	1107
4.9 Höhe Deichsel in Fahrstellung max.	h14 mm	1450
4.15 Höhe gesenkt	h13 mm	85
4.19 Gesamtlänge mit abgesenkter Plattform	l1 mm	2026
4.19 Gesamtlänge mit geschlossener Plattform	l1 mm	1656
4.20 Länge einschließlich Gabelrücken mit abgesenkter Plattform	l2 mm	1026
4.20 Länge einschließlich Gabelrücken mit geschlossener Plattform	l2 mm	656
4.21 Gesamtbreite	b1 mm	716
4.22 Gabelzinkenmaße - Dicke	s mm	55
4.22 Gabelzinkenmaße - Breite	e mm	170
4.22 Gabelzinkenmaße - Länge	l mm	1000
4.25 Gabelaußenabstand	b5 mm	680
4.32 Bodenfreiheit, Mitte Radstand	m2 mm	30
4.34 Arbeitsgangbreite mit abgesenkter Plattform	Ast mm	2615
4.34 Arbeitsgangbreite mit geschlossener Plattform	Ast mm	2257
4.35 Wenderadius mit abgesenkter Plattform	Wa mm	1865
4.35 Wenderadius mit geschlossener Plattform	Wa mm	1507

Leistungsdaten

5.1 Fahrgeschwindigkeit mit Last	Km/h	6.0
5.1 Fahrgeschwindigkeit ohne Last	Km/h	6.0
5.1 Fahrgeschwindigkeit mit Last mit abgesenkter Plattform	Km/h	8.0
5.1 Fahrgeschwindigkeit ohne Last mit abgesenkter Plattform	Km/h	8.0
5.2 Hubgeschwindigkeit mit Last	m/s	0.04
5.2 Hubgeschwindigkeit ohne Last	m/s	0.05
5.3 Senkgeschwindigkeit mit Last	m/s	0.05
5.3 Senkgeschwindigkeit ohne Last	m/s	0.04
5.8 Max Steigfähigkeit mit Last	%	8
5.8 Max Steigfähigkeit ohne Last	%	20
5.10 Betriebsbremse		Elektrisch

E - motor

6.1 Fahrmotor, Leistung	kW	2.0
6.2 Hubmotor, Leistung	kW	1.2
Batterietyp	Type	TRACTION
6.4 Batteriespannung	V	24
6.4 Batterie Kapazität, min	Ah	180
6.4 Batterie Kapazität, max	Ah	230
6.5 Batteriegewicht, min	Kg	185
6.5 Batteriegewicht, max	Kg	218



The information is aligned with the Data file at the time of download. Printed on 18/03/2019 (ID 8011)

©2019 | PR INDUSTRIAL s.r.l. | All rights reserved | Image shown may not reflect actual package. Specifications subject to change without notice

