

## QX22 AC S4 1000X550

MAXIMUM PERFORMANCE AND VERSATILITY



### QX22

The QX22 is the ideal machine to move loads rapidly and over long distances. Structural solidity, quality of components, elevated load capacity (2.2 t), excellent shift speed (10 km/h) and battery capacity (315 Ah) make QX22 the best choice for those who work on different shifts.



### FORKS

Robust cast iron forks, highly resistant to torsion and impact.



### TILLER EVOLUTION

Fully integrated ergonomic technopolymer tiller system including finger tip throttle and proportional fork controls, safety pushbutton, horn, turtle button, hourmeter, battery status indicator as standard equipment.



## MOTORS

Lifting and traction motors have both a voltage of 24 Volt. The vertical assembly not only allows a more rapid access to all the parts but also minimizes room cluttering-up and wiring stress.



## TECHNOLOGY AND SAFETY

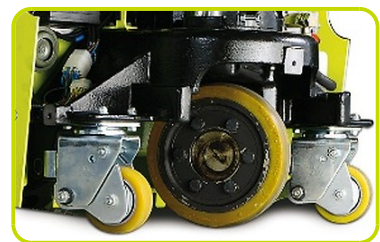
The powerful ZAPI ACEX controller is connected to 3 sensors that automatically adjust speed control and reduce it up to 6 km/h when at least one of the following events occurs:

1. Lateral protection guards are not raised and are not brought to the "run" position.
2. The turning radius sensor registers a curve with an angle over 8 degrees.
3. The footplate is kept in closed position.



## WHEELS

Wheel drive of considerable power and big size. Two stabilizing wheels enable movement even on more difficult surfaces, thus guaranteeing maximum stability in any condition of use.



## REPLACEMENT OF BATTERIES

The battery compartment is equipped with a removable side frame and an internal roller that minimizes effort during the battery extraction and connection phases. A trolley is also available upon request to replace the battery rapidly.



## ROLLERS

Standard configuration provided with tandem polyurethane rollers. Available single rollers as optional.



## Kennzeichen

1.1 Hersteller			PR INDUSTRIAL
Lift			ELECTRIC
1.3 Antrieb			ELECTRIC
1.4 Bedienung			PEDESTRIAN/ STAND-ON PLATFORM
1.5 Tragfähigkeit	Q	Kg	2200
1.6 Lastschwerpunkt	c	mm	500
1.8 Lastabstand	x	mm	823
1.9 Radstand	y	mm	1370

## Gewicht

2.1 Eigengewicht (inkl. Batterie)		Kg	629
2.2 Achslast mit Last hinten		Kg	955
2.2 Achslast, mit Last vorne		Kg	1874
2.3 Achslast mit Last vorne		Kg	192
2.3 Achslast mit Last hinten		Kg	437

## Fahrwerk/Räder

3.1 Räder: Lenkräder			POLY.C.
3.1 Bereifung: Stützräder - Vorne			POLY.C.
3.1 Räder: Lastrollen			POLY.C.
3.2 Reifengröße, hinten - Breite		mm	75
3.2 Räder Abmessung: Lenkräder - Durchmesser		mm	230
3.3 Reifengröße, hinten - Durchmesser		mm	85
3.3 Reifengröße, hinten - Breite		mm	80
3.4 Reifengröße: Stützräder vorn - Durchmesser		mm	100
3.4 Reifengröße: Stützräder vorn - Breite		mm	40
3.5 Reifengröße: hinten - Anzahl (X=angetrieben)		Anzahl	1x
3.5 Reifengröße: vorne - Anzahl (X=angetrieben)		Anzahl	4
3.6 Spurweite, vorn	b10	mm	380
3.7 Spurweite, hinten	b11	mm	506

## Grundabmessungen

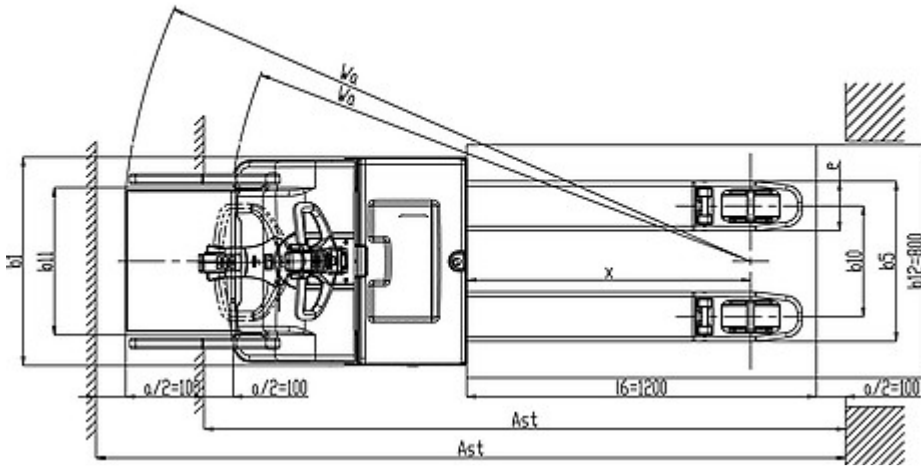
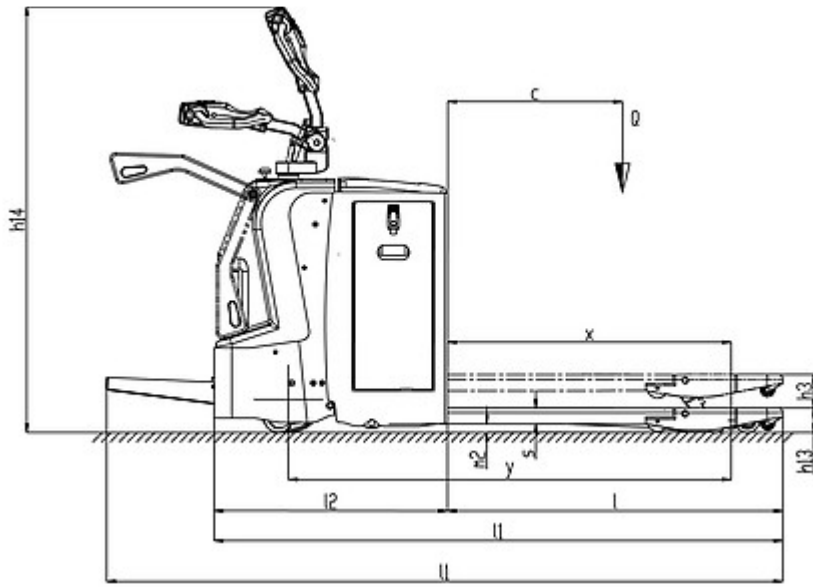
4.4 Hub	h3 mm	115
4.9 Höhe Deichsel in Fahrstellung max.	h14 mm	1450
4.9 Höhe Deichsel in Fahrstellung min.	h14 mm	1107
4.15 Höhe gesenkt	h13 mm	85
4.19 Gesamtlänge mit abgesenkter Plattform	l1 mm	2170
4.19 Gesamtlänge mit geschlossener Plattform	l1 mm	1800
4.20 Länge einschließlich Gabelrücken mit abgesenkter Plattform	l2 mm	1170
4.20 Länge einschließlich Gabelrücken mit geschlossener Plattform	l2 mm	800
4.21 Gesamtbreite	b1 mm	716
4.22 Gabelzinkenmaße - Dicke	s mm	55
4.22 Gabelzinkenmaße - Breite	e mm	170
4.22 Gabelzinkenmaße - Länge	l mm	1000
4.25 Gabelaußenabstand	b5 mm	550
4.32 Bodenfreiheit, Mitte Radstand	m2 mm	30
4.34 Arbeitsgangbreite mit abgesenkter Plattform	Ast mm	2755
4.34 Arbeitsgangbreite mit geschlossener Plattform	Ast mm	2398
4.35 Wenderadius mit abgesenkter Plattform	Wa mm	2005
4.35 Wenderadius mit geschlossener Plattform	Wa mm	1648

## Leistungsdaten

5.1 Fahrgeschwindigkeit mit Last	Km/h	6.0
5.1 Fahrgeschwindigkeit ohne Last	Km/h	6.0
5.1 Fahrgeschwindigkeit mit Last mit abgesenkter Plattform	Km/h	10.0
5.1 Fahrgeschwindigkeit ohne Last mit abgesenkter Plattform	Km/h	10.0
5.2 Hubgeschwindigkeit mit Last	m/s	0.04
5.2 Hubgeschwindigkeit ohne Last	m/s	0.05
5.3 Senkgeschwindigkeit mit Last	m/s	0.05
5.3 Senkgeschwindigkeit ohne Last	m/s	0.04
5.8 Max Steigfähigkeit mit Last	%	8
5.8 Max Steigfähigkeit ohne Last	%	20
5.10 Betriebsbremse		Elektrisch

## E - motor

6.1 Fahrmotor, Leistung	kW	2.0
6.2 Hubmotor, Leistung	kW	1.2
Batterietyp	Type	TRACTION
6.4 Batteriespannung	V	24
6.4 Batterie Kapazität, min	Ah	230
6.4 Batterie Kapazität, max	Ah	315
6.5 Batteriegewicht, min	Kg	218
6.5 Batteriegewicht, max	Kg	280
8.4 Schalldruckpegel, Fahrerohr	dB(A)	56.4



The information is aligned with the Data file at the time of download. Printed on 18/03/2019 (ID 506)

©2019 | PR INDUSTRIAL s.r.l. | All rights reserved | Image shown may not reflect actual package. Specifications subject to change without notice

