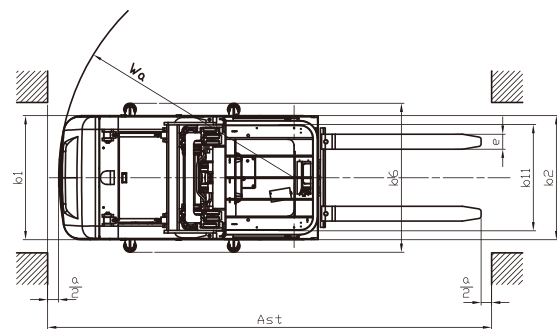
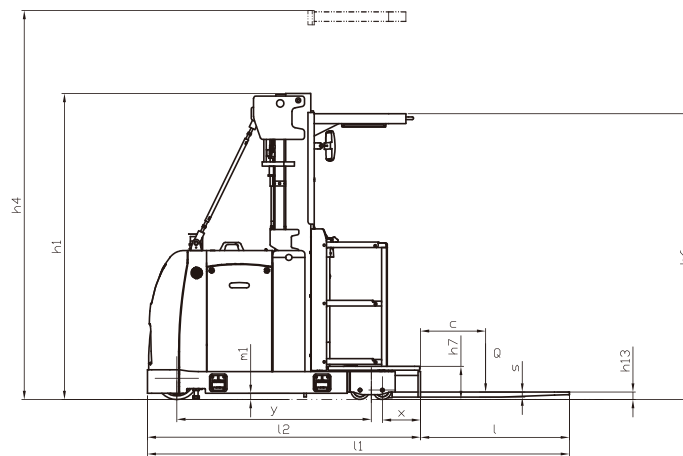
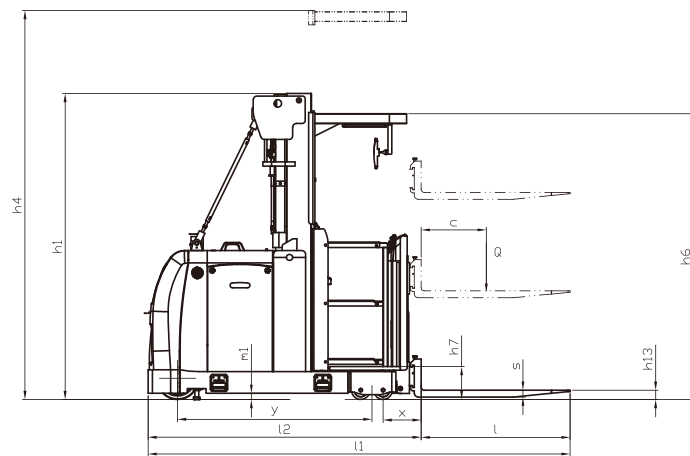
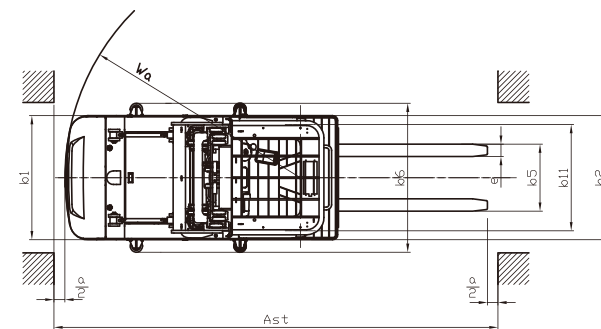


Mast Datenblatt

Typ	Model	Hubhöhe h_3 (mm)	Bauhöhe h_1 (mm)	Freihub h_2 (mm)	Bauhöhe max. h_4 (mm)	Gesamthubhöhe h_3+h_2 (mm)	Kommissionierhöhe h_{1s} (mm)
Triplex DZ	N4500	4500	2315	15	6800	5300	6360
	N4750	4750	2385	85	7050	5500	6610
	N5000	5000	2465	165	7300	5800	6860
	N5500	5500	2630	330	7800	6300	7360
	N6000	6000	2800	500	8300	6800	7860
	N6500	6500	2965	665	8800	7300	8360
	N7000	7000	3130	830	9300	7800	8860
	N7500	7500	3345	1045	9800	8300	9360
	N8000	8000	3515	1215	10300	8800	9860
	N8300	8300	3615	1315	10600	9100	10160
	N8500	8500	3730	1430	10800	9300	10360
	N9000	9000	3955	1655	11300	9800	10860
N9250	9250	4040	1740	11550	10050	11110	
N9500	9500	4125	1825	11800	10300	11360	



CJD12-AC1-H



CJD12-AC1-HK



Selbstfahrende elektrische Scherenbühnen

Luftarbeitsbühne

Die selbstfahrenden elektrischen Scherenbühnen von HANGCHA sind die hocheffiziente, sichere und ideale Lösung für die moderne Industrie. Sie eignen sich hervorragend zum Manövrieren auf engstem Raum und eignen sich hervorragend für Innen- und Außenanwendungen, alle Funktionen, Heben, Senken, Lenken, Vorwärts und Rückwärts unter der Kontrolle des Bedieners stehen. Einfache Wartung und Instandhaltung nach dem Öffnen der Batterieabdeckung sind alle wichtigen Teile leicht zugänglich.

Eigenschaften

- / Das Proportionalsteuersystem: Steuern Sie die Geschwindigkeit des Fahrens und Hebens nach Bedarf.
- / Steuerbox: Diese Box enthält die Funktion Fahren und Heben. Wenn Sie den Joystick verwenden, können Sie die Maschine mit nur einer Hand bedienen.
- / Selbstnivellierender Sensor. Wenn der Grad mehr als 1,5 ° (Breitenrichtung) / 3 ° (Längsrichtung) beträgt, wird ein Alarm ausgelöst.
- / LED-Anzeige: Wartungsfreundlich.
- / Lenksystem. Der Wenderadius ist klein, er kann auf engstem Raum arbeiten.
- / Erweiterungsdeck: Sie können den Arbeitsplatz über die erweiterte Plattform erreichen.
- / Angemessene Anordnung: Alle Teile des Hydrauliksystems und des elektrischen Systems befinden sich in den Seitentüren und sind bequem zu reparieren.
- / Sicherheit: Achse aus legiertem Stahl, um die Sicherheit zu gewährleisten, zuverlässig und effizient.
- / Internes Ladegerät: Sie können den Akku direkt aufladen und müssen ihn nicht aus dem Gerät entfernen.

Anwendung

- / Stationen, Dock, Flughafen, Kraftwerk, Fitnessstudio, große Firma

Standardausstattung

- / Das Hebesystem
- / Die Proportionalregelung
- / Umkippschutz
- / Kontrollkasten
- / Internes Ladegerät
- / Stundenzähler
- / Lokale Batterie

Optionsausstattung

- / Arbeitsscheinwerfer (zwei Lichter)
- / 220V Steckdose
- / Piepser
- / Alarmleuchte
- / Anti-Überlast-System (von CE erforderlich)
- / Pneumatikrohr



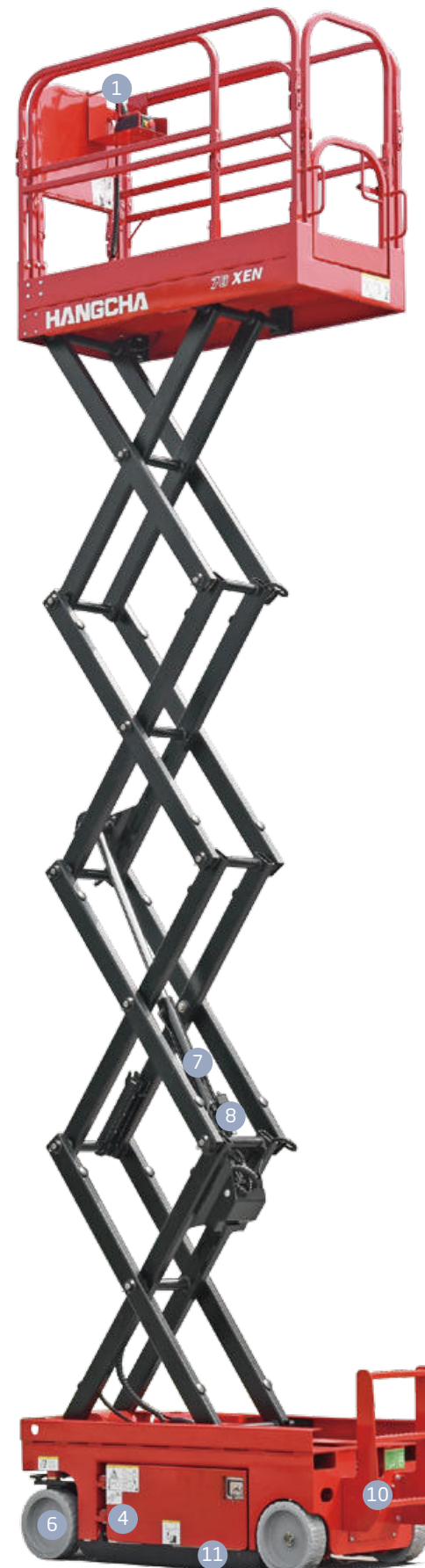
100XEN



120XEN



140XEN



Joystick



Erweiterungsplattform



Hydraulisches und elektrisches System



Batterie



Bremse



Traktionsmotor



Stützarme: Zum Schutz des Bedieners bei Reparatur- oder Wartungsarbeiten



Explosiongeschütztes Ventil: Um zu verhindern, dass die Maschine herunterfällt, wenn die Ölleitung undicht ist



Manuelles Absenkenventil: Wenn das Betriebssystem ausfällt oder die Batterieleistung zu niedrig ist, um die Plattform sinken zu lassen, können wir dieses Ventil zum Absenken der Maschine verwenden



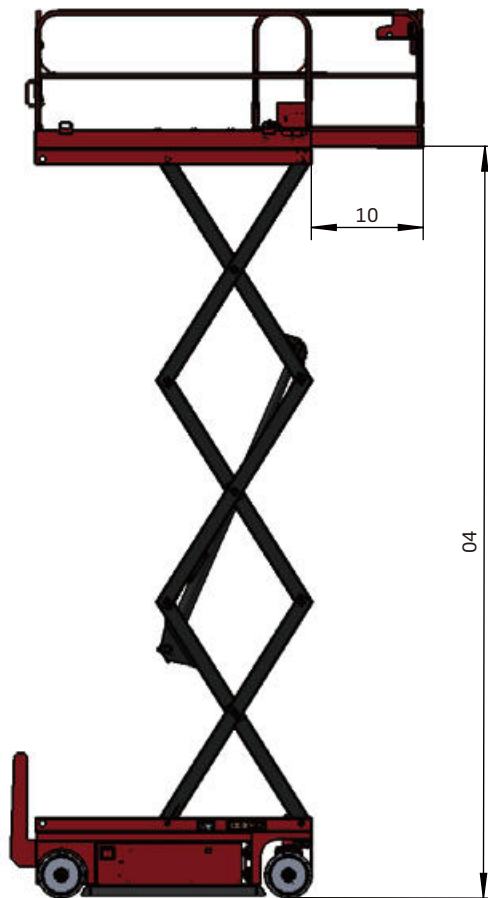
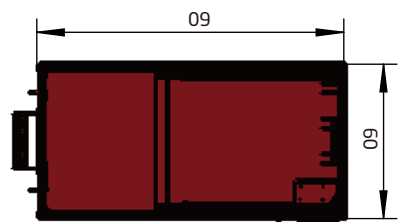
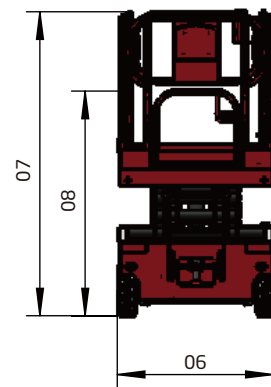
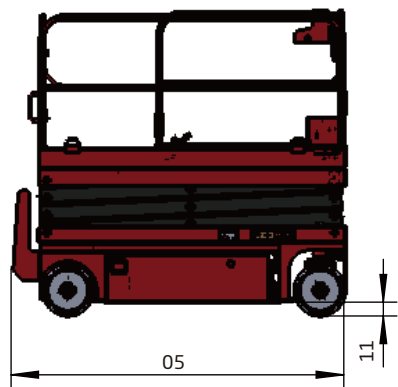
Manuelles Entlastungsventil: Wenn sich die Maschine nicht bewegen kann, können Sie die Maschine nach dem Drücken dieses Ventils drücken



Umkippschutzsystem: Wenn die Maschine auf mehr als 2 m angehoben wird, arbeitet dieses System automatisch, um die Maschine vor dem Umkippen beim Gehen auf unebenem Boden zu schützen

Selbstfahrende elektrische Scherenbühnen

01 Hersteller	HANGCHA GROUP CO., LTD.									
02 Modell	65XEN	78XEN	80XENS	100XENS	80XEN	100XEN	120XEN	140XEN	160XEN	
03 Arbeitshöhe (m/in)	6.5/255.9	7.8/307.1	8/315.0	10/393.7	8/315.0	10/393.7	12/472.4	13.8/534.3	15.6/614.2	
04 Plattformhöhe (m/in)	4.50/177.2	5.8/228.3	6/236.2	8/315.0	6/236.2	8/315.0	10/393.7	11.8/464.6	13.6/535.4	
05 Gesamtlänge (m/in)	1.89/74.4	1.89/74.4	2.48/97.6	2.48/97.6	2.48/97.6	2.48/97.6	2.48/97.6	2.48/97.6	2.845/112.0	
06 Gesamtbreite (m/in)	0.81/31.9	0.81/31.9	0.82/31.9	0.82/31.9	1.15/45.3	1.15/45.3	1.15/45.3	1.15/45.3	1.4/55.1	
07 Gesamthöhe (m/in)	2.07/81.5	2.19/86.2	2.23/86.6	2.32/91.7	2.23/86.6	2.32/91.3	2.50/96.5	2.65/102.0	2.635/103.7	
08 Höhe mit gefalteten Schienen (m)	1.73	1.84	1.87	2.00	1.66	1.77	1.91	2.05	2.03	
09 Plattformgröße (m/in)	1.68x0.77/66.1x30.3	1.68x0.77/66.1x30.3	2.27x0.82/89.4x31.9	2.27x0.82/89.4x31.9	2.27x1.14/89.4x44.1	2.27x1.14/89.4x44.1	2.27x1.14/89.4x44.1	2.27x1.14/89.4x44.1	2.64x1.14/103.9x44.1	
10 Plattformerweiterungsgröße (m/in)	0.9/35.4	0.9/35.4	0.9/35.4	0.9/35.4	0.9/35.4	0.9/35.4	0.9/35.4	0.9/35.4	0.9/35.4	
11 Bodenfreiheit (m/in)	0.083/3.3	0.083/3.3	0.1/3.9	0.1/3.9	0.1/3.9	0.1/3.9	0.1/3.9	0.1/3.9	0.1/3.9	
12 Wenderadius nach innen (m/in)	0.016/0.63	0.016/0.63	0.02/0.8	0.02/0.8	0.02/0.8	0.02/0.8	0.02/0.8	0.02/0.8	0.016/0.63	
13 Wenderadius nach außen (m/in)	1.64/64.6	1.64/64.6	2.1/82.7	2.1/82.7	2.20/86.6	2.20/86.6	2.20/86.6	2.20/86.6	2.70/106.3	
14 Tragfähigkeit (kg/lb)	320/705	230/507	380/838	230/507	450/992	450/992	320/705	320/705	230/507	
15 Bei Verlängerung laden(kg/lb)	113/249	113/249	113/249	113/249	113/249	113/249	113/249	113/249	113/249	
16 Batterie (VAH)	24.225	24.225	24.225	24.225	24.300	24.300	24.300	24.300	24.300	
17 Gewicht ±30 (kg/lb)	1315/2899	1435/3163	2085/4597	2180/4806	2230/5434	2370/5434	2810/5896	3040/6072	3240/7143	
18 Fahrgeschwindigkeit km/h (mph)	0-3.5(0-2.17)	0-3.5(0-2.17)	0-3.5(0-2.17)	0-3.5(0-2.17)	0-3.5(0-2.17)	0-3.5(0-2.17)	0-3.5(0-2.17)	0-3.5(0-2.17)	0-2.7(0-1.68)	
19 Hubzeit (s)	14±2	16±2	25±2	30±2	25±2	30±3	45±3	60±5	70±5	
20 Abgesenktzeit (s)	20±4	23±4	35±4	40±4	35±5	50±5	40±5	50±7	50±7	
21 Bereifung	Non-mark Tyres	Non-mark Tyres	Non-mark Tyres	Non-mark Tyres	Non-mark Tyres	Non-mark Tyres	Non-mark Tyres	Non-mark Tyres	Non-mark Tyres	
22 Maximale Steigung	1.5°/3°	1.5°/3°	1.5°/3°	1.5°/3°	1.5°/3°	1.5°/3°	1.5°/3°	1.5°/3°	1.5°/3°	
23 Steigfähigkeit	25%	25%	25%	25%	25%	25%	25%	25%	25%	
24 Arbeitsbereich	Innerhalb /draußen < 45km/h (28mph) Wind		Innerhalb 0km/h(0mph) Wind		inside/draußen < 45km/h (28mph)Wind		Innerhalb 0km/h(0mph) Wind		Innerhalb 0km/h(0mph) Wind	



ARTICULATED PLATFORMS

GTHZ120 / GTHZ170 / GTHZ170C

Diese Maschine verfügt über einen Gelenkausleger, der über das Hindernis arbeiten kann. Es kann zwei Personen und einige Werkzeuge im Korb transportieren. Mit der Maschine können Sie es an einem begrenzten Ort mit schmalen Design und Drehsystem mit kleinem Radius bedienen. Sie können die Maschine über die Korb- oder Basissteuerung bedienen. Wenn Sie sie also bewegen möchten, müssen Sie die Maschine nicht herunterfahren. Mit der Multi-Motion-Steuerung können Sie mehrere Aktionen gleichzeitig ausführen. Mit dieser Maschine können Sie effizienter und komfortabler arbeiten.